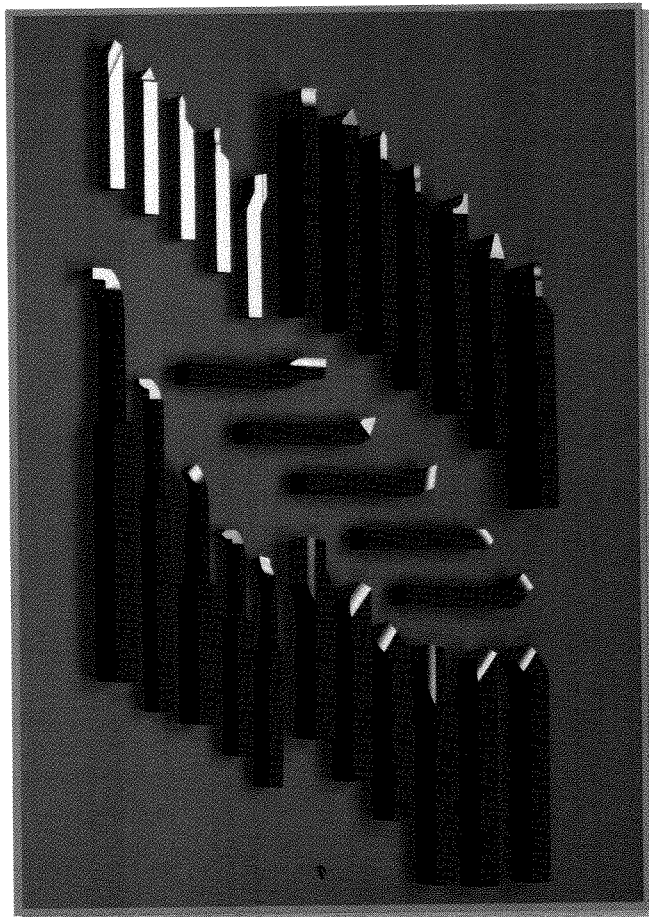


# SOUSTRUŽNICKÉ NOŽE

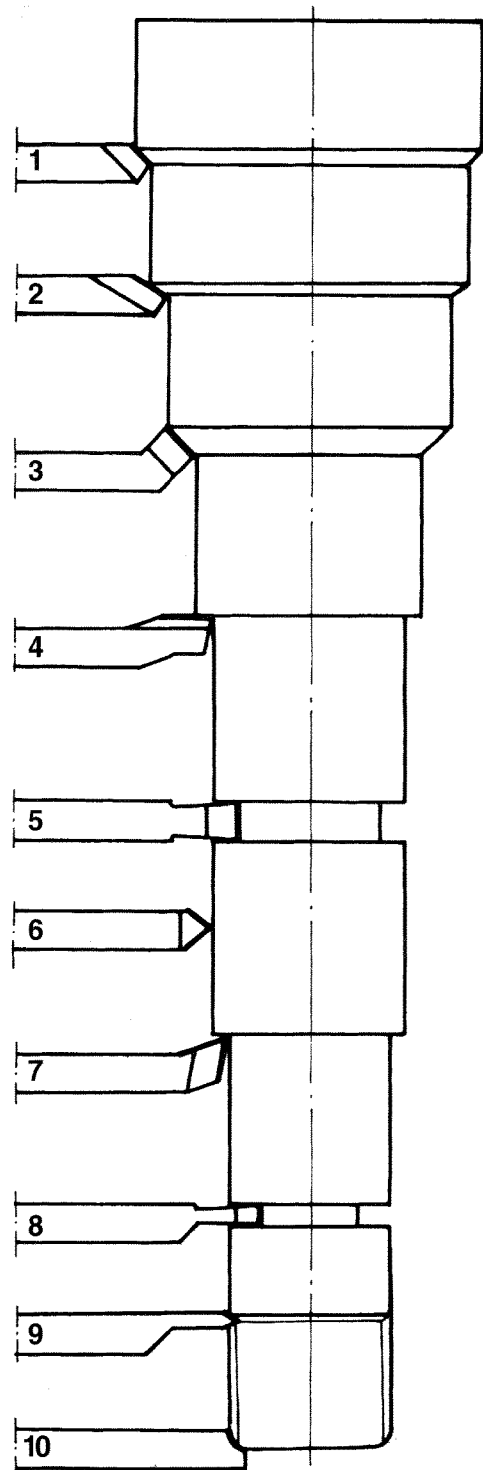


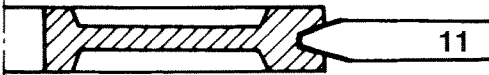
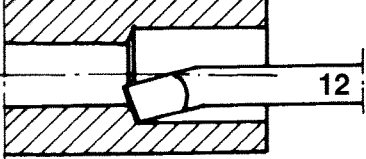
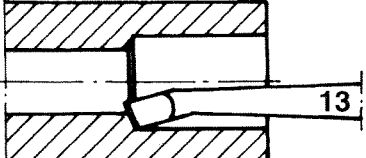
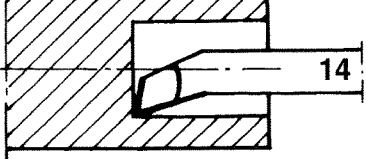
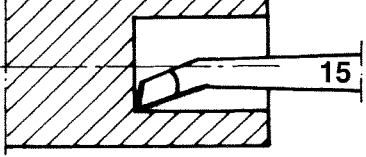
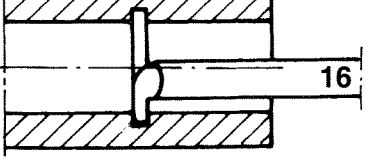
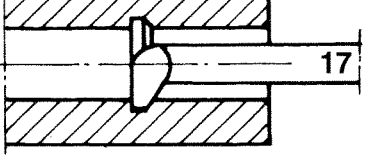
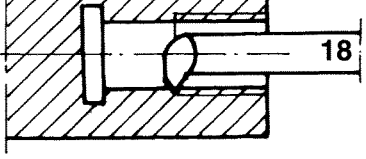
TURNING TOOLS  
DREHMEIßEL

**SOUSTRUŽNICKÉ NOŽE**  
**TURNING TOOLS**  
**DREHMEIßEL - ähnlich DIN**

**P - pravý, right, rechts**  
**L - levý, left, links**

1 Ubírací nůž přímý - 45° Straight rougher - 45° Gerader Schruppmeißel - 45°	223514 P 223515 L
2 Ubírací nůž přímý - 60° Straight rougher - 60° Gerader Schruppmeißel - 60°	223516 P 223517 L
3 Ubírací nůž ohnutý Bent rougher Gebogener Schruppmeißel	223520 P 223521 L
4 Ubírací nůž stranový Side tool Abgesetzter Seitenmeißel	223524 P 223525 L
5 Nabírací nůž Grooving tool Einstechmeißel	223530
6 Hladicí nůž Smoothing tool Gerader Schlichtmeißel	223532
7 Rohový nůž Corner tool Eckmeißel	223534 P 223535 L
8 Zapichovací nůž Parting tool Abstechmeißel	223550 P 223551 L
9 Závitový nůž Threading tool Gewindemeißel	223312 P 223313 L
10 Zaoblovací nůž Round-nosed tool Radiusmeißel	223562 P 223563 L



<p>11 Nůž na klínové drážky řemenic Pulley keyway tool Keilriemenscheibennutenmeißel</p>	<p>223590</p>	
<p>12 Vnitřní ubírací nůž Inside rougher Innen - Schrappmeißel</p>	<p>223540</p>	
<p>13 Vnitřní ubírací nůž Inside rougher Innen - Schrappmeißel</p>	<p>223542</p>	
<p>14 Vnitřní rohový nůž Inside corner tool Innen - Eckmeißel</p>	<p>223544</p>	
<p>15 Vnitřní rohový nůž Inside corner tool Innen - Eckmeißel</p>	<p>223548</p>	
<p>16 Vnitřní zapichovací nůž Recessing tool Hakenmeißel</p>	<p>223552</p>	
<p>17 Zapichovací nůž na zápichy vnitřních závitů Necking inside threading tool Einstechmeißel für Innengewindeeinstich</p>	<p>223586</p>	
<p>18 Nůž na vnitřní závit Inside threading tool Innengewindemeißel</p>	<p>223316</p>	

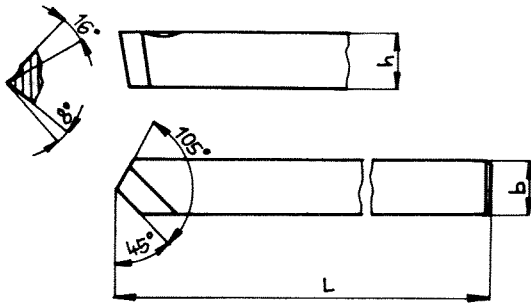
Způsob objednávání: Soustružnický nůž 223514, h x b x L, počet kusů

Ordering procedure: Turning tool 223514, h x b x L, number of pieces

Bestellungsform: Drehmeißel 223514, h x b x L, Stückzahl

**UBÍRACÍ NŮŽ PŘÍMÝ - 45°**  
**STRAIGHT ROUGHER - 45°**  
**GERADER SCHRUPPMEIßEL - 45°**

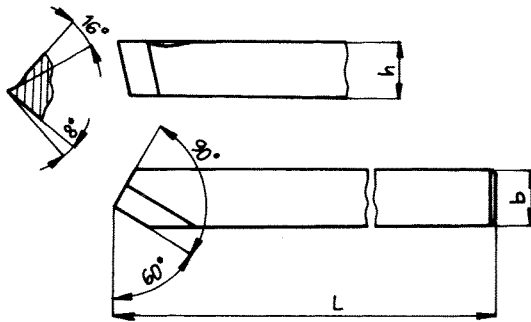
**223514 P**  
**223515 L**



h	b	L	Provedení Workmanship Ausführung
h 16	js 16		
10	10	90	celistvé compact ungeteilt
12	12	100	
16	16	110	svařované na tupo butt welded stumpf geschweißt
20	20	125	
25	25	140	
32	32	170	
40	40	200	
50	32	240	

**UBÍRACÍ NŮŽ PŘÍMÝ - 60°**  
**STRAIGHT ROUGHER - 60°**  
**GERADER SCHRUPPMEIßEL - 60°- ähnlich DIN 4951**

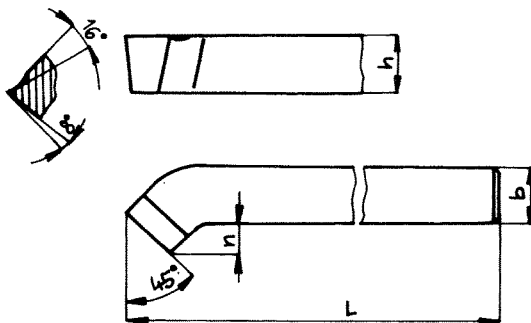
**223516 P**  
**223517 L**



h	b	L	Provedení Workmanship Ausführung
h 16	js 16		
10	10	90	celistvé compact ungeteilt
12	12	100	
16	16	110	svařované na tupo butt welded stumpf geschweißt
20	20	125	
25	25	140	
32	32	170	
40	40	200	
50	32	240	

**UBÍRACÍ NŮŽ OHNUTÝ**  
**BENT ROUGHER**  
**GEBOGENER SCHRUPPMEIßEL - ähnlich DIN 4952**

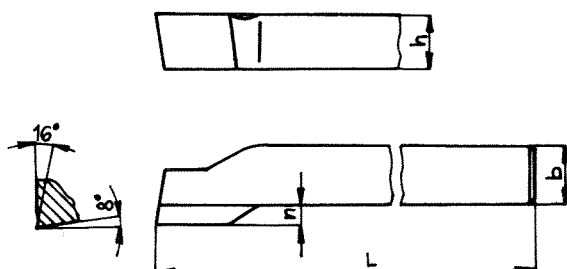
**223520 P**  
**223521 L**



h	b	n	L	Provedení Workmanship Ausführung
h 16	js 16			
10	10	6	90	celistvé compact ungeteilt
12	12	8	100	
16	16	10	110	svařované na tupo butt welded stumpf geschweißt
20	20	14	125	
25	25	18	140	
32	32	22	170	
40	40	28	200	
50	32	22	240	

**UBÍRACÍ NŮŽ STRANOVÝ**  
**SIDE TOOL**  
**ABGESETZTER SEITENMEIBEL - ähnlich DIN 4960**

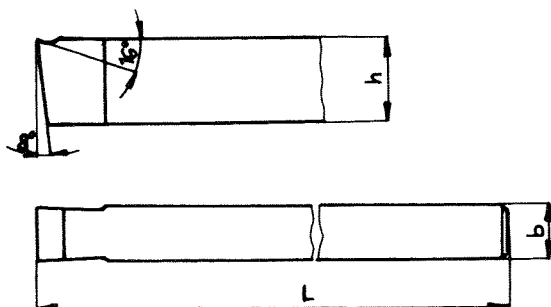
**223524 P**  
**223525 L**



h	b	n	L	Provedení Workmanship Ausführung
h 16	js 16			
10	10	4	90	celistvé compact ungeteilt
12	12	5	100	
16	16	6	110	svařované na tupo butt welded stumf geschweißt
20	20	8	125	
25	25	10	140	
32	32	12	170	
40	40	14	200	

**NABÍRACÍ NŮŽ**  
**GROOVING TOOL**  
**EINSTECHMEIBEL - ähnlich DIN 4956**

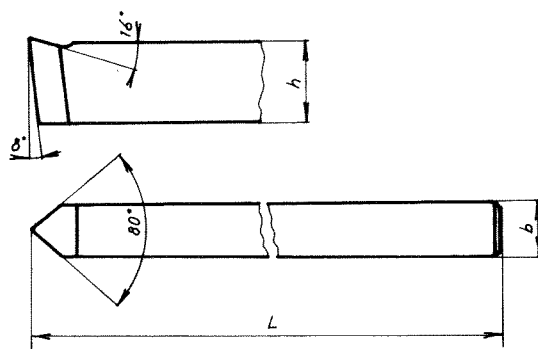
**223530**



h	b	L	Provedení Workmanship Ausführung
h 16	js 16		
20	12	125	svařované na tupo butt welded stumf geschweißt
25	16	140	
32	20	170	
40	25	200	
50	32	240	

**HLADICÍ NŮŽ**  
**SMOOTHING TOOL**  
**GERADER SCHLICHTMEIBEL - ähnlich DIN 4955**

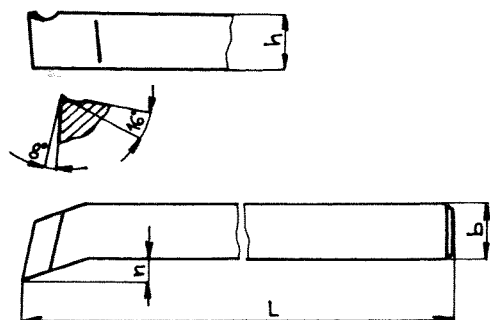
**223532**



h	b	L	Provedení Workmanship Ausführung
h 16	js 16		
16	10	110	celistvé compact ungeteilt
20	12	125	
25	16	140	svařované na tupo butt welded stumf geschweißt
32	20	170	
40	25	200	

**ROHOVÝ NŮŽ**  
**CORNER TOOL**  
**ECKMEIßEL - ähnlich DIN 4965**

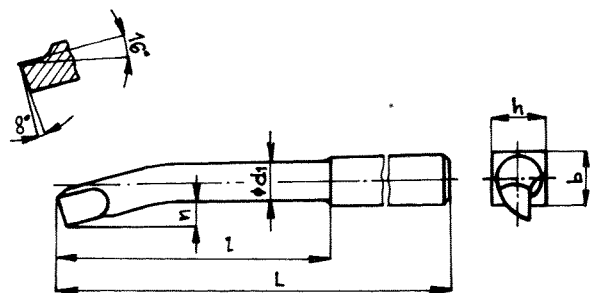
**223534 P**  
**223535 L**



h	b	n	L	Provedení Workmanship Ausführung
h 16	js 16			
10	10	5	90	celistvé compact ungeteilt
12	12	6	100	
16	16	8	110	svařované na tupu butt welded stumf geschweißt
20	20	10	125	
25	25	12	140	
32	32	16	170	
40	40	20	200	celistvé, compact ungeteilt
16	10	5	110	
20	12	6	125	svařované na tupu butt welded stumf geschweißt
25	16	8	140	
32	20	10	170	
40	25	12	200	

**VNITŘNÍ UBÍRACÍ NŮŽ**  
**INSIDE ROUGHER**  
**INNEN - SCHRUPPMEIßEL - ähnlich DIN 4953**

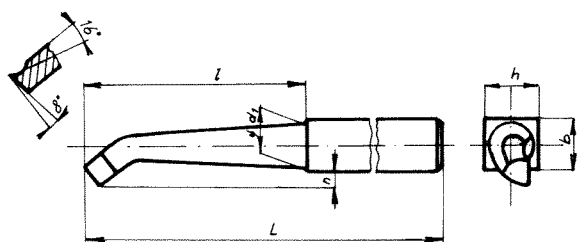
**223540**



h	b	ød <sub>1</sub>	n	l	L	Provedení Workmanship Ausführung
h 16	js 16					
25	25	20	10	125	300	svařované na tupu butt welded stumf geschweißt
32	32	25	12	160	355	

**VNITŘNÍ UBÍRACÍ NŮŽ**  
**INSIDE ROUGHER**  
**INNEN - SCHRUPPMEIßEL - ähnlich DIN 4953**

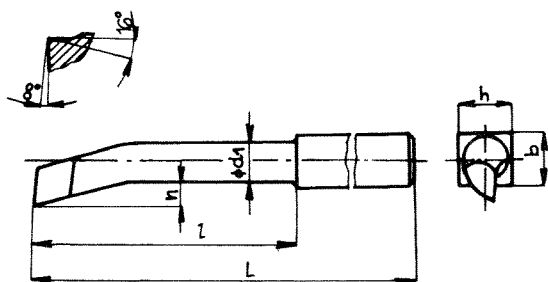
**223542**



h	b	ød <sub>1</sub>	n	l	L	Provedení Workmanship Ausführung
h 16	js 16					
10	10	8	3	40	100	celistvé compact ungeteilt
12	12	10	3,5	50	125	
16	16	13		63	140	svařované na tupu butt welded stumf geschweißt
20	20	16	4	80	160	

**VNITŘNÍ ROHOVÝ NŮŽ**  
**INSIDE CORNER TOOL**  
**INNEN - ECKMEIßEL - ähnlich DIN 4954**

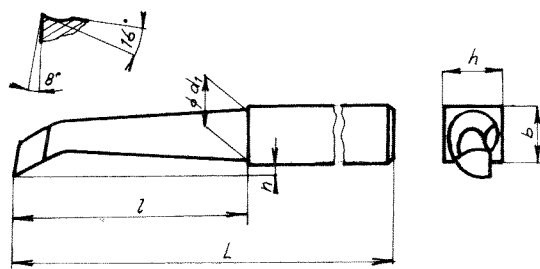
223544



h	b	$\phi d_1$	n	l	L	Provedení Workmanship Ausführung
h 16	js 16					
25	25	20	10	125	300	svařované na tupo butt welded stumf geschweißt
32	32	25	12	160	355	

**VNITŘNÍ ROHOVÝ NŮŽ**  
**INSIDE CORNER TOOL**  
**INNEN - ECKMEIßEL - ähnlich DIN 4954**

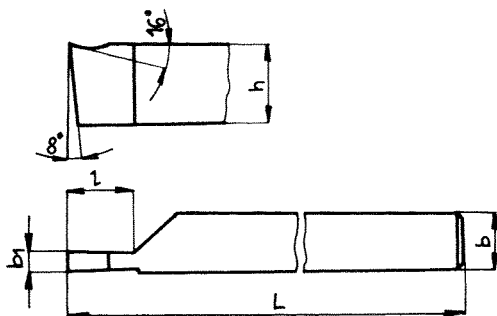
223548



h	b	$\phi d_1$	n	l	L	Provedení Workmanship Ausführung
h 16	js 16					
10	10	8	3	40	100	celistvé compact ungeteilt
12	12	10	3,5	50	125	
16	16	13		63	140	svařované na tupo butt welded stumf geschweißt
20	20	16	4	80	160	

**ZAPICHOVACÍ NŮŽ**  
**PARTING TOOL**  
**ABSTECHMEIßEL - ähnlich DIN 4961**

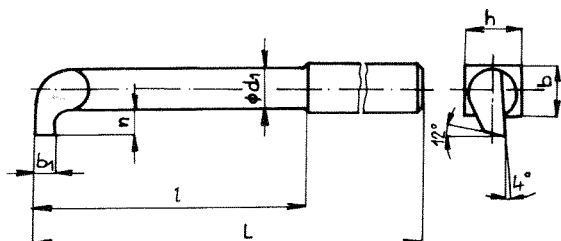
223550 P  
 223551 L



h	b	l	b <sub>1</sub>	L	Provedení Workmanship Ausführung
h 15	js 16				
16	10	14	4	110	celistvé compact ungeteilt
20	12	16	5	125	
25	16	20	6	140	svařované na tupo butt welded stumf geschweißt
32	20	25	8	170	
40	25	32	10	200	
50	32	40	12	240	s břitovou destičkou with cutting tip mit Schneidplatte

**VNITŘNÍ ZAPICHOVACÍ NŮŽ**  
**RECESSING TOOL**  
**HAKENMEIßEL - ähnlich DIN 4963**

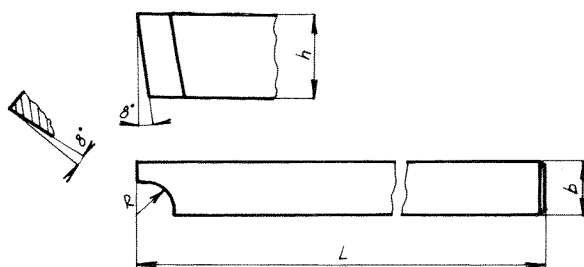
223552



h h 16	b js 16	$\phi d_1$	l	n	$b_1$	L	Provedení Workmanship Ausführung
10	10	8	50	6	4	150	celistvé compact ungeteilt
12	12	10	63	8	5	180	
16	16	14	80	10	6	220	svařované na tupo butt welded stumpf geschweißt
20	20	18	100	12	8	250	
25	25	22	125	16	10	300	
32	32	30	160	18	12	355	

**ZAOBLOVACÍ NŮŽ**  
**ROUND-NOSED TOOL**  
**RADIUSMEIßEL**

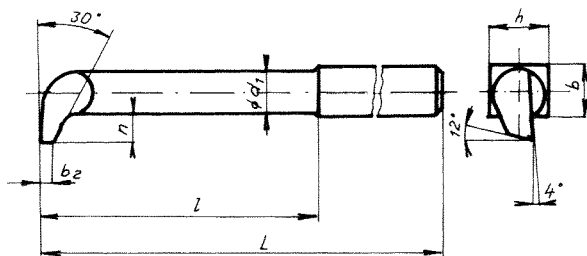
223562 P  
 223563 L



h h 16	b js 16	R	L	Provedení Workmanship Ausführung
16	10	2	110	celistvé compact ungeteilt
		2,5		
		3		
		4		
20	12	5	125	svařované na tupo butt welded stumpf geschweißt
		6		
		8		
25	16	10	140	
32	20	12	170	
40	25	16	200	
50	32	18	240	

**ZAPICHOVACÍ NŮŽ NA ZÁPICHY VNITŘNÍCH ZÁVITŮ**  
**NECKING INSIDE THREADING TOOL**  
**EINSTECHMEIßEL FÜR INNENGEWINDEEINSTICH**

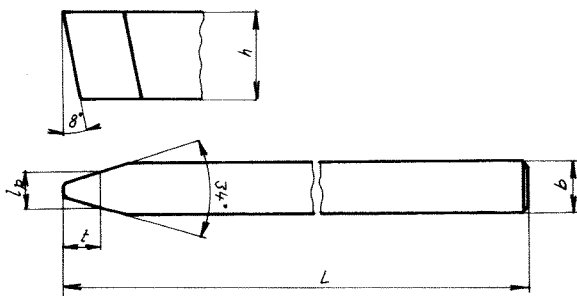
223586



h h 16	b js 16	$\phi d_1$	l	n	$b_2$	L	Provedení Workmanship Ausführung
10	10	8	50	6	2	150	celistvé compact ungeteilt
12	12	10	63	8	2,5	180	

**NŮŽ NA KLÍNOVÉ DRÁŽKY ŘEMENIC  
PULLEY KEYWAY TOOL  
KEILRIEMENSCHWEIBENNUTENMEIßEL**

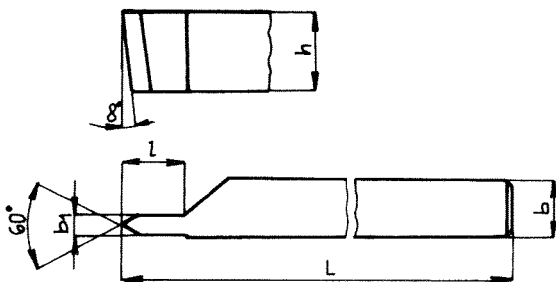
223590



h	b	$l_p$	t	L	Provedení Workmanship Ausführung
h 16	js 16				
20	12	8,5	9	125	svařované na tupo butt welded stumf geschweißt
25	16	11	11	140	
32	20	14	14	170	
40	25	19	19	200	

**ZÁVITOVÝ NŮŽ  
THREADING TOOL  
GEWINDEMEIßEL**

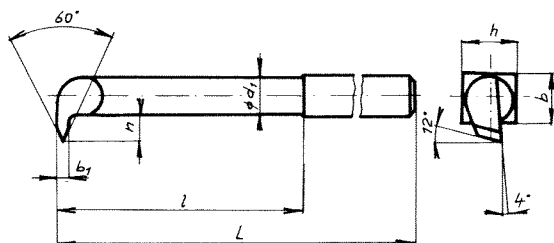
223312 P  
223313 L



h	b	l	$b_1$	L	Provedení Workmanship Ausführung
h 16	js 16				
16	10	14	4	110	celistvé compact ungeteilt
20	12	16	5	125	svařované na tupo butt welded stumf geschweißt
25	16	20	6	140	
32	20	25	8	170	

**NŮŽ NA VNITŘNÍ ZÁVITY  
INSIDE THREADING TOOL  
INNENGEWINDEMEIßEL**

223316



h	b	$\phi d_1$	l	n	$b_1$	L	Provedení Workmanship Ausführung
h 16	js 16						
10	10	8	40	6	4	100	celistvé compact ungeteilt
12	12	10	50	8	5	125	
16	16	14	63	10	6	140	
20	20	18	80	12	8	160	svařované na tupo butt welded stumf geschweißt
25	25	22	100	16	10	200	
32	32	30	125	18	12	250	