



ČSN 22 0432

**PILANA MCT**  
spol. s r.o.

	Page		Seite		Strana
End mill holders . . . . .	3	Fräseraufnahmen . . . . .	3	Držáky pro upínání fréz . . . . .	3
Collet chucks . . . . .	3	Spannfutter . . . . .	3	Kleštinové upínače . . . . .	3
Adaptors . . . . .	4	Einsatzhülsen . . . . .	4	Redukční pouzdra . . . . .	4
Milling arbors . . . . .	5	Aufsteckfräsdorne . . . . .	5	Frézovací trny . . . . .	5
Combination shell mill arbors . . . . .	5	Kombi-Aufsteckfräsdorne . . . . .	5	Frézovací trny . . . . .	5
Arbors . . . . .	6	Aufnahmedorne . . . . .	6	Frézovací trny . . . . .	6
Adaptors for clamping tools . . . . .	6	Aufnahmen für Werkzeuge . . . . .	6	Držáky pro upínání nástrojů . . . . .	6
Adaptors . . . . .	7	Aufnahmedorne . . . . .	7	Trny . . . . .	7
Adaptors . . . . .	7	Einsatzhülsen . . . . .	7	Redukční pouzdra . . . . .	7
Boring bars for roughing . . . . .	8	Schruppbohrstangen . . . . .	8	Vyvrťovací tyče hrubovací . . . . .	8
Boring bars for finishing . . . . .	9	Schlichtbohrstangen . . . . .	9	Vyvrťovací tyče dokončovací . . . . .	9
Semi-products of boring bars . . . . .	10	Rohlinge der Bohrstangen . . . . .	10	Polotovary vyvrťovacích tyčí . . . . .	10
Roughing cutter units . . . . .	10	Schruppbohrereinheiten . . . . .	10	Nožové jednotky hrubovací . . . . .	10
Cutter units perpendicular . . . . .	11	Messereinheiten senkrechte . . . . .	11	Nožové jednotky kolmé . . . . .	11
Cutters for perpendicular cutter units . . . . .	12	Messer für senkrechten Messereinheiten . . . . .	12	Nože pro nožové jednotky kolmé . . . . .	12
Cutter units beveled . . . . .	13	Messereinheiten schräge . . . . .	13	Nožové jednotky šikmé . . . . .	13
Cutters for beveled cutter units . . . . .	14	Messer für schrägen Messereinheiten . . . . .	14	Nože pro nožové jednotky šikmé . . . . .	14
Centring device . . . . .	15	Zentriergerät . . . . .	15	Středící přístroj . . . . .	15
Adaptation of semi-products . . . . .	15, 16	Bohrstangenrohlinge Gestaltung . . . . .	15, 16	Úprava polotovarů vyvrťovacích tyčí . . . . .	15, 16
Recommended cutting conditions . . . . .	17, 18	Empfohlene Schnittbedingungen . . . . .	17, 18	Doporučené řezné podmínky . . . . .	17, 18
Tool shank - STANDARD		Werkzeugeschäfte - STANDARD		Stopky nástrojů - NORMA	
ČSN 22 0432 . . . . .	19	ČSN 22 0432 . . . . .	19	ČSN 22 0432 . . . . .	19

## END MILL HOLDERS

for cutters with cylindrical shank  
and weldon flat **DIN 1835-B**

## FRÄSERAUFNAHMEN

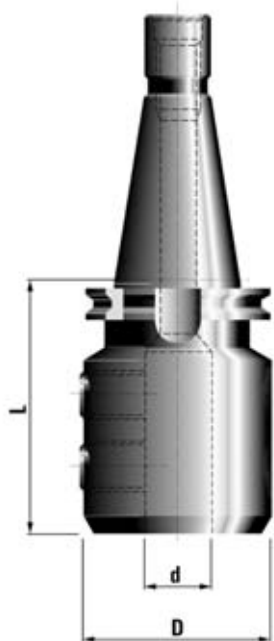
für Fräser mit Zylinderschaft  
und Mitnahmefläche **DIN 1835-B**

## DRŽÁKY PRO UPÍNÁNÍ FRÉZ

s válcovou stopkou s ploškou **DIN 1835-B**


PN 24 7205.2

↗ 0,01/3d  
page 19



ČSN 22 0432



Order No. Bestell-Nr. Katalogové číslo	Dimension-Marking Mass-Bezeichnung Rozměr-označení	d H4 mm	D mm	L mm	
591 014 - 18	40×6 - 50	6	25	50	M6
591 014 - 19	40×8 - 50	8	28	50	M8
591 014 - 20	40×10 - 50	10	35	50	M10
591 014 - 21	40×12 - 50	12	42	50	M12
591 014 - 22	40×16 - 63	16	48	63	M14
591 014 - 23	40×20 - 63	20	52	63	M16
591 014 - 24	40×25 - 90	25	65	90	M18×2
591 014 - 25	40×32 - 100	32	72	100	M20×2
591 014 - 26	50×6 - 63	6	25	63	M6
591 014 - 27	50×8 - 63	8	28	63	M8
591 014 - 28	50×10 - 63	10	35	63	M10
591 014 - 29	50×12 - 63	12	42	63	M12
591 014 - 30	50×16 - 63	16	48	63	M14
591 014 - 31	50×20 - 63	20	52	63	M16
591 014 - 32	50×25 - 80	25	65	80	M18×2
591 014 - 33	50×32 - 80	32	72	80	M20×2
591 014 - 34	50×40 - 95	40	80	95	M20×2

## COLLET CHUCKS

for the collets **DIN 6499 (ER)**

## SPANNFUTTER

für Spannzangen **DIN 6499 (ER)**

## KLEŠTINOVÉ UPÍNAČE

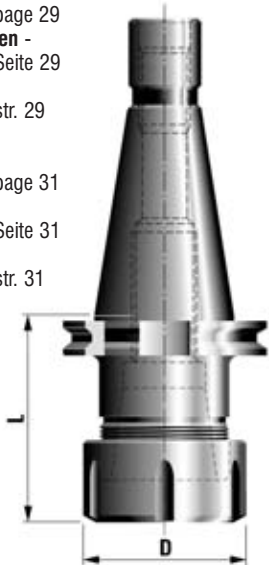
pro kleštiny **DIN 6499 (ER)**

↗ 0,005

page 19

**Collets** -  
Katalog 1, page 29  
**Spannzangen** -  
Katalog 1, Seite 29  
**Kleštiny** -  
Katalog 1, str. 29

**Wrench** -  
Katalog 1, page 31  
**Schlüssel** -  
Katalog 1, Seite 31  
**Klíče** -  
Katalog 1, str. 31



ČSN 22 0432



Order No. Bestell-Nr. Katalogové číslo	Dimension-Marking Mass-Bezeichnung Rozměr-označení	Chucking capacity Spannbereich Rozsah upínání	L mm	D mm	Wrench Schlüssel Klíč
511 009 - 01	40×ER16	1÷10	60	28	591048 - 02
511 009 - 02	40×ER25	1÷16	60	42	591048 - 03
511 009 - 03	40×ER32	2÷20	70	50	591048 - 04
511 009 - 04	40×ER40	3÷26	80	63	591048 - 05
525 009 - 01	50×ER32	2÷20	70	50	591048 - 04
525 009 - 02	50×ER40	3÷26	80	63	591048 - 05

**Note:** Wrench is not included.

**Notiz:** Der Schlüssel ist nicht mitgeliefert.

**Poznámka:** Klíč není součástí dodávky.

## ADAPTORS

for tools with Morse taper

## EINSATZHÜLSEN

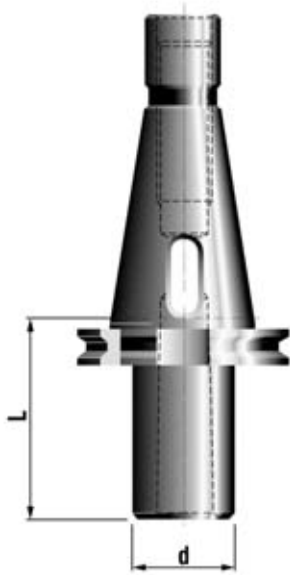
für Werkzeuge mit Morsekegel

## REDUKČNÍ POUZDRA

s dutinou Morse

PN 24 7210

0,005  
page 19



ČSN 22 0432



Order No. Bestell-Nr. Katalogové číslo	Dimension-Marking Mass-Bezeichnung Rozměr-označení	Morse	d mm	L mm
591 002 - 01	40×1	1	25	50
591 002 - 02	40×2	2	32	50
591 002 - 03	40×3	3	40	65
591 002 - 04	40×4	4	48	95
591 002 - 05	40×5	5	63	170
591 002 - 06	50×2	2	32	60
591 002 - 07	50×3	3	40	65
591 002 - 08	50×4	4	48	70
591 002 - 09	50×5	5	63	105
591 002 - 10	50×6	6	90	250

## ADAPTORS

for tools with Morse taper  
shank and drawbar thread

## EINSATZHÜLSEN

für Werkzeuge mit Morsekegel  
und Anzugsgewinde

## REDUKČNÍ POUZDRA

s dutinou Morse  
a upínacím šroubem

PN 24 7213

0,005  
page 19



ČSN 22 0432



Order No. Bestell-Nr. Katalogové číslo	Dimension-Marking Mass-Bezeichnung Rozměr-označení	Morse	d mm	L mm
591 003 - 01	40×1	1	25	50
591 003 - 02	40×2	2	32	60
591 003 - 03	40×3	3	40	80
591 003 - 04	40×4	4	48	110
591 003 - 05	50×2	2	32	60
591 003 - 06	50×3	3	40	65
591 003 - 07	50×4	4	48	80
591 003 - 08	50×5	5	63	120

## MILLING ARBORS

for cutters with longitudinal keyway

## AUFSTECKFRÄSDORNE

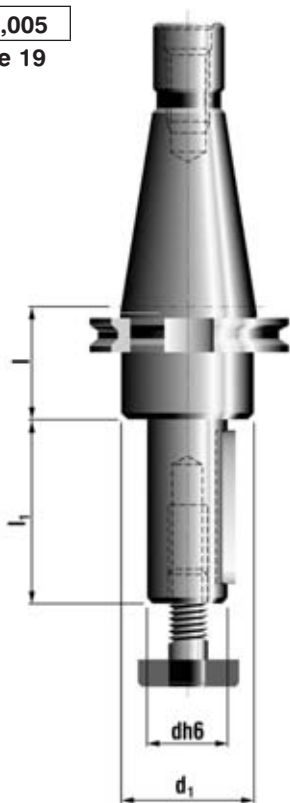
für Fräser mit Längsnut

## FRÉZOVACÍ TRNY

pro frézy s podélnou unášecí drážkou

PN 24 7220

↗ 0,005  
page 19



ČSN 22 0432



Order No. Bestell-Nr. Katalogové číslo	Dimension-Marking Mass-Bezeichnung Rozměr-označení	d h6 mm	d <sub>1</sub> mm	l mm	l <sub>1</sub> mm	T
591 004 - 01	40×16	16	28	35	30	M8
591 004 - 02	40×22	22	36	35	40	M10
591 004 - 03	40×27	27	43	35	60	M12
591 004 - 04	40×32	32	48	35	60	M16
591 004 - 05	40×40	40	55	35	60	M20
591 004 - 06	50×16	16	28	35	30	M8
591 004 - 07	50×22	22	36	35	40	M10
591 004 - 08	50×27	27	43	35	60	M12
591 004 - 09	50×32	32	48	35	60	M16
591 004 - 10	50×40	40	55	35	60	M20
591 004 - 11	50×50	50	70	35	60	M24
591 004 - 12	50×60	60	82	35	60	M30

## COMBINATION SHELL MILL ARBORS

for cutters with keyway or driving slot

## KOMBI-AUFSTECKFRÄS- DORNE

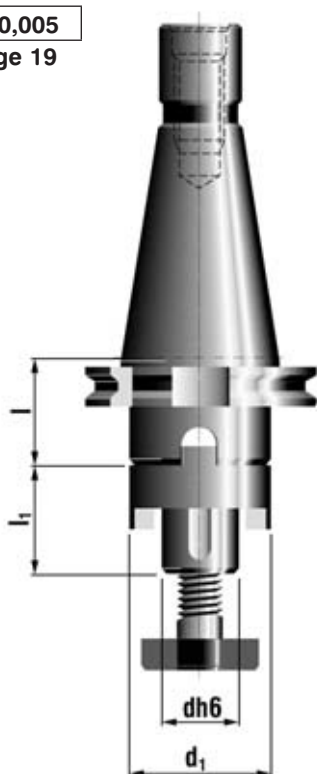
für Fräser mit Längs- oder Quernut

## FRÉZOVACÍ TRNY

pro frézy s podélnou nebo příčnou unášecí drážkou

PN 24 7224

↗ 0,005  
page 19



ČSN 22 0432



Order No. Bestell-Nr. Katalogové číslo	Dimension-Marking Mass-Bezeichnung Rozměr-označení	d h6 mm	d <sub>1</sub> mm	l mm	l <sub>1</sub> mm	T
591 005 - 01	40×22	22	40	38	30	M10
591 005 - 02	40×27	27	48	38	32	M12
591 005 - 03	40×32	32	58	36	36	M16
591 005 - 04	40×40	40	70	36	40	M20
591 005 - 05	40×50	50	90	34	46	M24
591 005 - 06	50×27	27	48	43	32	M12
591 005 - 07	50×32	32	58	41	36	M16
591 005 - 08	50×40	40	70	41	40	M20
591 005 - 09	50×50	50	90	39	46	M24

## ARBORS

for milling cutters

## AUFNAHMEDORNE

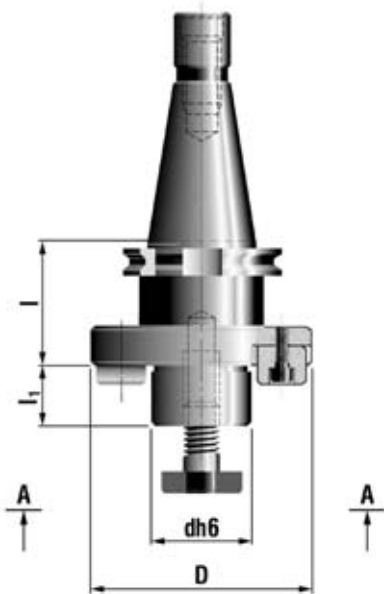
für Fräsköpfe

## FRÉZOVACÍ TRNY

pro frézovací hlavy

PN 24 7225

0,005  
page 19



ČSN 22 0432



Order No. Bestell-Nr. Katalogové číslo	Dimension-Marking Mass-Bezeichnung Rozměr-označení	d h6 mm	D mm	l mm	l <sub>1</sub> mm	d <sub>1</sub> mm	M	T
591 006 - 01	40×40×70	40	70	37	25	-	-	M20
591 006 - 02	40×40×90	40	90	37	25	66,7	M12	-
591 006 - 03	50×40×70	40	70	40	25	-	-	M20
591 006 - 04	50×40×90	40	90	40	25	66,7	M12	-
591 006 - 05	50×60×130	60	130	55	25	101,6	M16	-

## ADAPTORS

for clamping tools  
with adjustable shank

## AUFNAHMEN

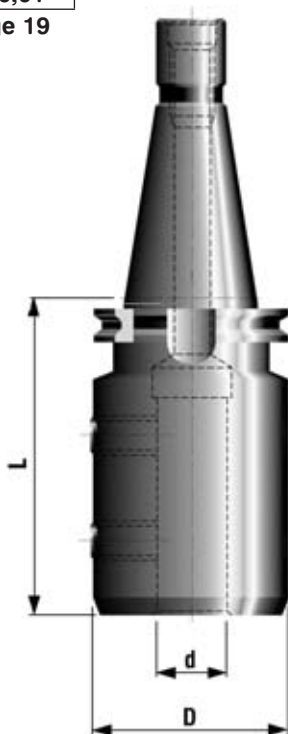
für Werkzeuge  
mit stellbarer Schaft

## DRŽÁKY

pro upínání nástrojů  
se stavitelnou stopkou

PN 24 7207

0,01  
page 19



ČSN 22 0432



Order No. Bestell-Nr. Katalogové číslo	Dimension-Marking Mass-Bezeichnung Rozměr-označení	D mm	d H6 mm	L mm
591 001 - 02	40×36 - 115	63	36	115
591 001 - 03	40×36 - 170	63	36	170
591 001 - 04	50×36 - 75	80	36	75
591 001 - 05	50×48 - 105	100	48	105
591 001 - 06	50×48 - 200	100	48	200

## ADAPTORS

for drill chucks

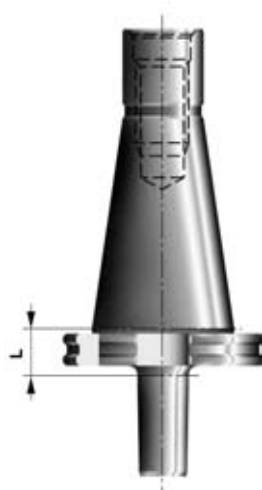
## AUFNAHMEDORNE

für Bohrfutter

## TRNY

pro vrtačková sklíčidla

↗ 0,005  
page 19



ČSN 22 0432



Order No. Bestell-Nr. Katalogové číslo	Dimension-Marking Mass-Bezeichnung Rozměr-označení	L mm
511 020 - 02	40 x B16	22
525 020 - 01	50 x B16	25

## ADAPTORS

for tools with cylindrical shank  
and weldon flat

## EINSATZHÜLSEN

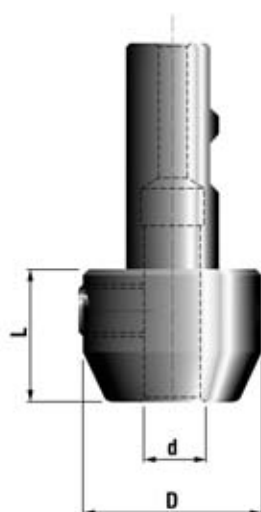
für Werkzeuge mit Zylinderschaft  
und Mitnahmefläche


## REDUKČNÍ POUZDRA

pro upínání fréz s válcovou stopkou s ploškou

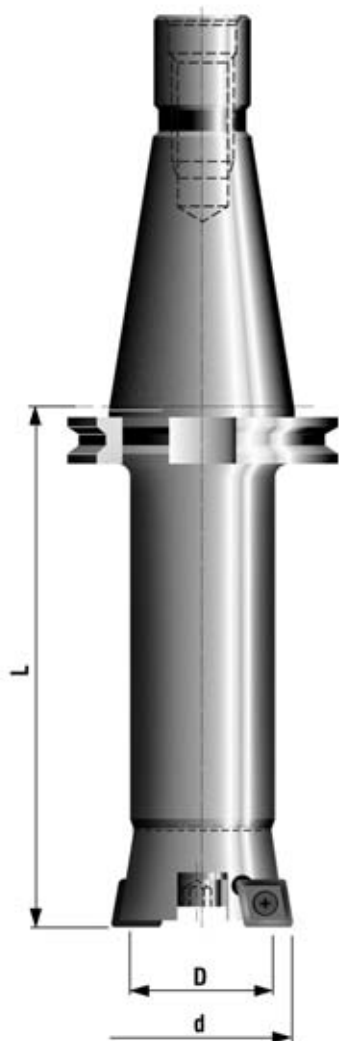
PN 24 7205.5

↗ 0,01  
page 19



Order No. Bestell-Nr. Katalogové číslo	Dimension-Marking Mass-Bezeichnung Rozměr-označení	d H4 mm	D mm	L mm	
591 017 - 01	20×6	6	25	30	M6
591 017 - 02	20×8	8	28	30	M8
591 017 - 03	20×10	10	35	35	M10
591 017 - 04	20×12	12	42	35	M12
591 017 - 05	20×16	16	48	60	M14
591 017 - 11	32×6	6	25	30	M6
591 017 - 12	32×8	8	28	30	M8
591 017 - 13	32×10	10	35	35	M10
591 017 - 14	32×12	12	42	35	M12
591 017 - 15	32×16	16	48	40	M14
591 017 - 16	32×20	20	52	40	M16

PN 24 7230



**ČSN 22 0432**



Order No. Bestell-Nr. Katalogové číslo	Dimension-Marking Mass-Bezeichnung Rozměr-označení	D mm	L mm	d min. - max. mm	Cuttin unit Messereinheit Nož. jednotka
470 071 - 03	40×25-140	25	140	30 - 39	25
470 072 - 03	40×32-140	32	140	38 - 50	32
470 072 - 04	40×32-180	32	180	38 - 50	32
470 073 - 03	40×40-180	40	180	48 - 63	40
470 073 - 04	40×40-220	40	220	48 - 63	40
470 074 - 03	40×50-180	50	180	60 - 80	50
470 074 - 04	40×50-220	50	220	60 - 80	50
470 074 - 05	40×50-280	50	280	60 - 80	50
470 075 - 03	40×63-180	63	180	76 - 110	63
470 075 - 04	40×63-220	63	220	76 - 110	63
470 075 - 05	40×63-280	63	280	76 - 110	63
470 071 - 04	50×25-140	25	140	30 - 39	25
470 072 - 05	50×32-140	32	140	38 - 50	32
470 072 - 06	50×32-180	32	180	38 - 50	32
470 073 - 05	50×40-180	40	180	48 - 63	40
470 073 - 06	50×40-220	40	220	48 - 63	40
470 074 - 06	50×50-180	50	180	60 - 80	50
470 074 - 07	50×50-240	50	240	60 - 80	50
470 074 - 08	50×50-340	50	340	60 - 80	50
470 075 - 06	50×63-180	63	180	76 - 110	63
470 075 - 07	50×63-240	63	240	76 - 110	63
470 075 - 08	50×63-340	63	340	76 - 110	63
470 076 - 01	50×80-190	80	190	105 - 160	80
470 076 - 02	50×80-250	80	250	105 - 160	80
470 076 - 03	50×80-340	80	340	105 - 160	80

Boring bars are delivered with fitted cutter units PN 24 2429 (without exchangeable insert).

**Cutter units** – page 10

**Recommended cutting conditions** – page 17

Die Schruppbohrstangen werden mit den angebauten Messereinheiten PN 24 2429 geliefert (ohne Wendeschneidplatte).

**Messereinheiten** – Seite 10

**Empfohlene Schnittbedingungen** – Seite 17

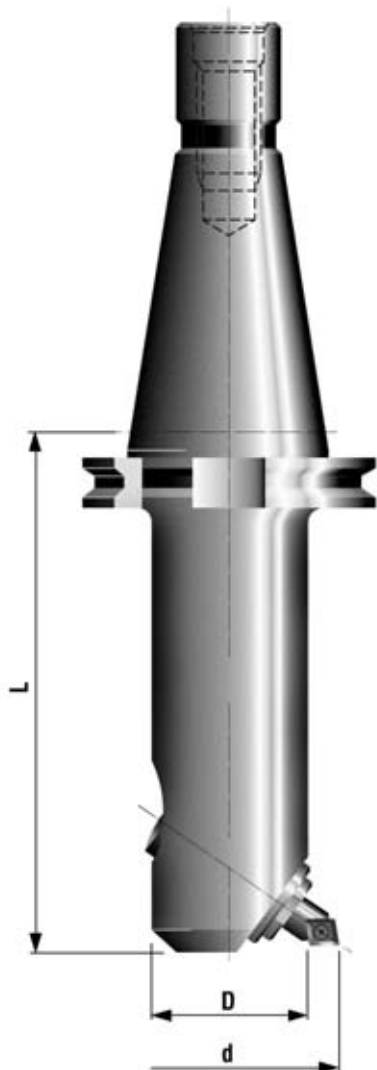
Vyvrťovací tyče se dodávají s namontovanou nožovou jednotkou PN 24 2429 (bez VDSK).

**Nožové jednotky** – strana 10

**Doporučené řezné podmínky** – strana 17



PN 24 7231.01



**ČSN 22 0432**



Boring bars Ø19, Ø25 are delivered with fitted cutter units  
PN 24 2428, Ø32, Ø40, Ø50, Ø63, Ø80 are delivered with  
fitted cutter units PN 24 2421 (without exchangeable insert).

**Cutter units** – page 13

**Recommended cutting conditions** – page 18

Die Schruppbohrstangen Ø19, Ø25 werden mit den ange-  
bauten Messereinheiten PN 24 2428 geliefert, Ø32, Ø40,  
Ø50, Ø63, Ø80 werden mit den angebauten Messerein-  
heiten PN 24 2421 geliefert (ohne Wendeschneidplatte).

**Messereinheiten** – Seite 13

**Empfohlene Schnittbedingungen** – Seite 18

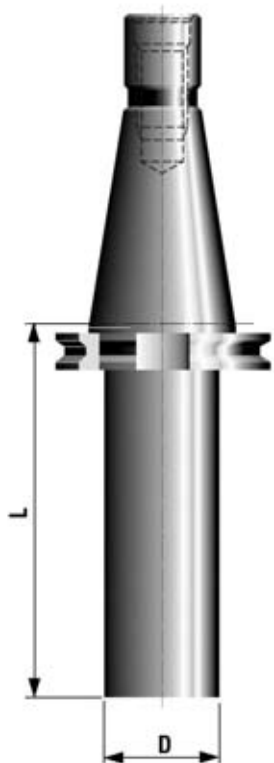
Vyvrťovací tyče se dodávají: Ø19, Ø25 s namontovanou  
nožovou jednotkou PN 24 2428; Ø32, Ø40, Ø50, Ø63,  
Ø80 s namontovanou nožovou jednotkou PN 24 2421  
(bez VDSK).

**Nožové jednotky** – strana 13

**Doporučené řezné podmínky** – strana 18

Order No. Bestell-Nr. Katalogové číslo	Dimension-Marking Mass-Bezeichnung Rozměr-označení	D mm	L mm	d min. - max. mm	Cuttin unit Messereinheit Nož. jednotka
470 012 - 04	40×19-90	19	90	20 - 32	6 - 17, 6 - 21
470 014 - 04	40×25-125	25	125	31 - 44	8 - 28
470 016 - 09	40×32-125	32	125	43 - 58	10 - 38
470 016 - 10	40×32-160	32	160	43 - 58	10 - 38
470 017 - 09	40×40-160	40	160	56 - 72	16 - 49
470 017 - 10	40×40-200	40	200	56 - 72	16 - 49
470 018 - 08	40×50-160	50	160	66 - 90	16 - 60
470 018 - 09	40×50-200	50	200	66 - 90	16 - 60
470 018 - 10	40×50-250	50	250	66 - 90	16 - 60
470 019 - 08	40×63-160	63	160	88 - 120	24 - 78
470 019 - 09	40×63-200	63	200	88 - 120	24 - 78
470 019 - 10	40×63-250	63	250	88 - 120	24 - 78
470 012 - 05	50×19-90	19	90	20 - 32	6 - 17, 6 - 21
470 014 - 05	50×25-125	25	125	31 - 44	8 - 28
470 016 - 11	50×32-125	32	125	43 - 58	10 - 38
470 016 - 12	50×32-160	32	160	43 - 58	10 - 38
470 017 - 11	50×40-160	40	160	56 - 72	16 - 49
470 017 - 12	50×40-200	40	200	56 - 72	16 - 49
470 018 - 11	50×50-160	50	160	66 - 90	16 - 60
470 018 - 12	50×50-220	50	220	66 - 90	16 - 60
470 018 - 13	50×50-315	50	315	66 - 90	16 - 60
470 019 - 11	50×63-160	63	160	88 - 120	24 - 78
470 019 - 12	50×63-220	63	220	88 - 120	24 - 78
470 019 - 13	50×63-315	63	315	88 - 120	24 - 78
470 020 - 04	50×80-160	80	160	110 - 160	24 - 104
470 020 - 05	50×80-220	80	220	110 - 160	24 - 104
470 020 - 06	50×80-315	80	315	110 - 160	24 - 104

PN 24 7239



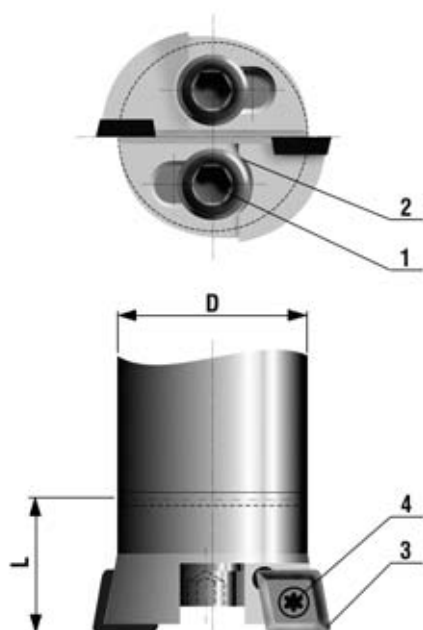
**ČSN 22 0432**



Order No. Bestell-Nr. Katalogové číslo	Dimension-Marking Mass-Bezeichnung Rozměr-označení	D mm	L mm
470 067 - 01	40×26 - 400	26,3	400
470 067 - 02	40×42 - 400	42,3	400
470 067 - 03	40×65 - 400	65,3	400
470 067 - 04	50×26 - 400	26,3	400
470 067 - 05	50×42 - 400	42,3	400
470 067 - 06	50×65 - 400	65,3	400
470 067 - 07	50×85 - 400	85,3	400

**Note:** The cylindrical part of the semi-products is in the natural, soft constitution.  
**Notiz:** Der Zylindrische Teil des Rohlings ist im natürlichen, nicht gehärteten Zustand.  
**Poznámka:** Válcová část polotovárů je v přírodním, nekaleném stavu.

PN 24 2429



Order No. Bestell-Nr. Katalogové číslo	Dimension Mass Rozměr	L mm	1. Screw 1. Schraube 1. Šroub (ČSN 021143.72)	2. Shim 2. Unterlagplatte 2. Podložka	3. Insert 3. Wendschneid- platte 3. Vym. destička	4. Clamping screw 4. Spanschraube 4. Upín.šroub /TORX/
480 009 - 13	25	17	M5×25	5,3	CCMT 060204	M2,5×7/T8
480 009 - 14	32	22	M6×25	6,4	CCMT 09T308	M4×9/T15
480 009 - 15	40	24	M8×30	8,4	CCMT 09T308	M4×9/T15
480 009 - 16	50	30	M10×40	10,5	CCMT 120408	M5×12,5/T20
480 009 - 17	63	34	M12×50	13,0	CCMT 120408	M5×12,5/T20
480 009 - 18	80	37	M12×50	13,0	CCMT 120408	M5×12,5/T20

**Note:** Cutter units are delivered without exchangeable insert.  
**Notiz:** Messereinheiten werden ohne Wendschneidplatte geliefert.  
**Poznámka:** Nožové jednotky se dodávají bez VDSK.

## CUTTER UNITS

perpendicular

## MESSEREINHEITEN

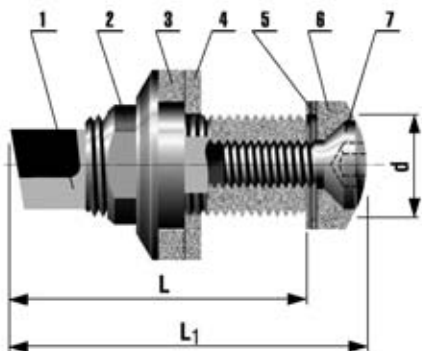
senkrechte

## NOŽOVÉ JEDNOTKY

kolmé

### PN 24 2427

(brazed / gelötete / pájené)



Order No. Bestell-Nr. Katalogové číslo	Dimension Mass Rozměr	SK sort SK Sorte Druh SK	d mm	L <sub>1</sub> mm	Bar dia Ø Stange Ø tyče	7. Screw 7. Schraube 7. Šroub
480 001 - 03	6 - 14	K01	M6×0,5	19	19	M3,5×10,5
480 001 - 01	6 - 14	P10	M6×0,5	19	19	M3,5×10,5
480 001 - 07	6 - 17	K01	M6×0,5	22	19	M3,5×10,5
480 001 - 05	6 - 17	P10	M6×0,5	22	19	M3,5×10,5
480 001 - 11	6 - 21	K01	M6×0,5	26	22	M3,5×15
480 001 - 09	6 - 21	P10	M6×0,5	26	22	M3,5×15
480 002 - 03	8 - 23	K01	M8×0,5	30	25	M5×17,5
480 002 - 01	8 - 23	P10	M8×0,5	30	25	M5×17,5
480 003 - 03	10 - 27	K01	M10×0,5	36	27	M6×16
480 003 - 01	10 - 27	P10	M10×0,5	36	27	M6×16
480 003 - 07	10 - 32	K01	M10×0,5	40	32	M6×20
480 003 - 05	10 - 32	P10	M10×0,5	40	32	M6×20
480 004 - 03	16 - 40	K01	M16×1	52	40	M8×26
480 004 - 01	16 - 40	P10	M16×1	52	40	M8×26
480 004 - 07	16 - 52	K01	M16×1	64	50	M8×32,5
480 004 - 05	16 - 52	P10	M16×1	64	50	M8×32,5
480 005 - 03	24 - 64	K01	M24×1	81	63	M12×45
480 005 - 01	24 - 64	P10	M24×1	81	63	M12×45
480 005 - 07	24 - 82	K01	M24×1	100	80	M12×55
480 005 - 05	24 - 82	P10	M24×1	100	80	M12×55

**Note:** 1 division of scale = 0,02 mm/Ø

**Notiz:** 1 Teilstrich der Skala = 0,02 mm/Ø

**Poznámka:** 1 dílek stupnice = 0,02 mm/Ø

## CUTTER UNITS

perpendicular

## MESSEREINHEITEN

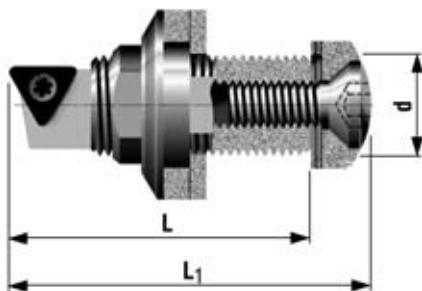
senkrechte

## NOŽOVÉ JEDNOTKY

kolmé

### PN 24 2420

(exchangeable insert / Wendschneidplatte / VDSK)



Order No. Bestell-Nr. Katalogové číslo	Dimension Mass Rozměr	d mm	L <sub>1</sub> mm	Bar dia Ø Stange Ø tyče
480 006 - 03	10 - 27	M10×0,5	36	27
480 006 - 07	10 - 32	M10×0,5	40	32
480 007 - 03	16 - 40	M16×1	52	40
480 007 - 07	16 - 52	M16×1	64	50
480 008 - 03	24 - 64	M24×1	81	63
480 008 - 07	24 - 82	M24×1	100	80

**Note:** 1 division of scale = 0,02 mm/Ø; cutter units PN 24 2420 are delivered without exchangeable insert.

**Notiz:** 1 Teilstrich der Skala = 0,02 mm/Ø; Messereinheiten PN 24 2420 werden ohne Wendschneidplatte geliefert.

**Poznámka:** 1 dílek stupnice = 0,02 mm/Ø; nožové jednotky PN 24 2420 se dodávají bez VDSK.

## CUTTERS

for perpendicular cutter units

## MESSER

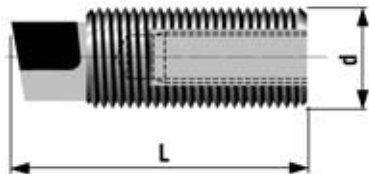
für senkrechten Messereinheiten

## NOŽE

pro nožové jednotky kolmé

### PN 24 2427.1

(brazed / gelötete / pájené)



Order No. Bestell-Nr. Katalogové číslo	Dimension Mass Rozměr	SK sort SK Sorte Druh SK	d mm	L mm
580 651 - 01	6 - 14	P10	M6×0,5	14,5
580 651 - 02	6 - 14	K01	M6×0,5	14,5
580 651 - 03	6 - 17	P10	M6×0,5	17,0
580 651 - 04	6 - 17	K01	M6×0,5	17,0
580 651 - 05	6 - 21	P10	M6×0,5	21,0
580 651 - 06	6 - 21	K01	M6×0,5	21,0
580 677 - 01	8 - 23	P10	M8×0,5	23,0
580 677 - 02	8 - 23	K01	M8×0,5	23,0
580 680 - 01	10 - 27	P10	M10×0,5	27,0
580 680 - 02	10 - 27	K01	M10×0,5	27,0
580 680 - 03	10 - 32	P10	M10×0,5	32,0
580 680 - 04	10 - 32	K01	M10×0,5	32,0
580 682 - 01	16 - 40	P10	M16×1	40,0
580 682 - 02	16 - 40	K01	M16×1	40,0
580 682 - 03	16 - 52	P10	M16×1	52,0
580 682 - 04	16 - 52	K01	M16×1	52,0
580 684 - 01	24 - 64	P10	M24×1	64,5
580 684 - 02	24 - 64	K01	M24×1	64,5
580 684 - 03	24 - 82	P10	M24×1	82,0
580 684 - 04	24 - 82	K01	M24×1	82,0

## CUTTERS

for perpendicular cutter units

## MESSER

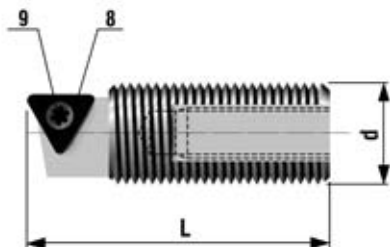
für senkrechten Messereinheiten

## NOŽE

pro nožové jednotky kolmé

### PN 24 2420.1

(exchangeable insert / Wendschneidplatte / VDSK)



Order No. Bestell-Nr. Katalogové číslo	Dimension Mass Rozměr	d mm	L mm	8. Insert 8. Wendschneidplatte 8. VDSK	9. Screw 9. Schraube 9. Šroub
580 113 - 03	10 - 27	M10×05	27,0	CCMT 060202	M2,5×5,5/T8
580 113 - 07	10 - 32	M10×05	32,0	CCMT 060202	M2,5×5,5/T8
580 114 - 03	16 - 40	M16×1	40,0	TCMT 110202	M2,5×7/T8
580 114 - 07	16 - 52	M16×1	52,0	TCMT 110202	M2,5×7/T8
580 115 - 03	24 - 64	M24×1	64,5	TCMT 110202	M2,5×7/T8
580 115 - 07	24 - 82	M24×1	82,0	TCMT 110202	M2,5×7/T8

**Note:** Cutter PN 24 2420.1 are delivered without exchangeable insert.

**Notiz:** Messer PN 24 2420.1 werden ohne Wendschneidplatte geliefert.

**Poznámka:** Nože PN 24 2420.1 se dodávají bez VDSK.

## CUTTER UNITS

beveled

## MESSEREINHEITEN

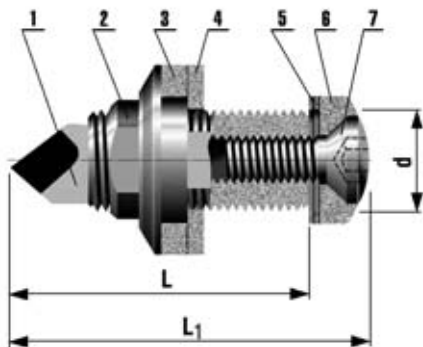
schräge

## NOŽOVÉ JEDNOTKY

šikmé

### PN 24 2428

(brazed / gelötete / pájené)



Order No. Bestell-Nr. Katalogové číslo	Dimension Mass Rozměr	SK sort SK Sorte Druh SK	d mm	L <sub>1</sub> mm	Bar dia Ø Stange Ø tyče	7. Screw 7. Schraube 7. Šroub
480 001 - 16	6 - 17	TSM20	M6×05	22	19	M3,5×12
480 001 - 20	6 - 21	TSM20	M6×05	26	19	M3,5×12
480 001 - 21	6 - 27	P10	M6×05	32	22	M3,5×15
480 001 - 23	6 - 27	K01	M6×05	32	22	M3,5×15
480 002 - 08	8 - 28	HF7	M8×0,5	35	25	M5×17,5
480 003 - 09	10 - 33	P10	M10×0,5	40	27	M6×18
480 003 - 11	10 - 33	K01	M10×0,5	40	27	M6×18
480 003 - 13	10 - 38	P10	M10×0,5	46	32	M6×20
480 003 - 15	10 - 38	K01	M10×0,5	46	32	M6×20
480 004 - 09	16 - 49	P10	M16×1	60	40	M8×26
480 004 - 11	16 - 49	K01	M16×1	60	40	M8×26
480 004 - 13	16 - 60	P10	M16×1	72	50	M8×32,5
480 004 - 15	16 - 60	K01	M16×1	72	50	M8×32,5
480 005 - 09	24 - 78	P10	M24×1	95	63	M12×45
480 005 - 11	24 - 78	K01	M24×1	95	63	M12×45
480 005 - 13	24 - 104	P10	M24×1	122	80	M12×60
480 005 - 15	24 - 104	K01	M24×1	122	80	M12×60

**Note:** 1 division of scale = 0,02 mm/Ø

**Notiz:** 1 Teilstrich der Skala = 0,02 mm/Ø

**Poznámka:** 1 dílek stupnice = 0,02 mm/Ø

## CUTTER UNITS

beveled

## MESSEREINHEITEN

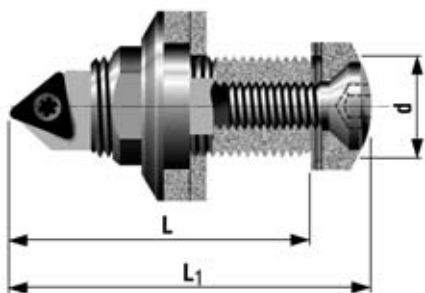
schräge

## NOŽOVÉ JEDNOTKY

šikmé

### PN 24 2421

(exchangeable insert / Wendeschneidplatte / VDSK)



Order No. Bestell-Nr. Katalogové číslo	Dimension Mass Rozměr	d mm	L <sub>1</sub> mm	Bar dia Ø Stange Ø tyče
452 202 - 18	8 - 28	M8×0,5	35	25
480 006 - 11	10 - 33	M10×0,5	40	27
480 006 - 15	10 - 38	M10×0,5	46	32
480 007 - 11	16 - 49	M16×1	60	40
480 007 - 15	16 - 60	M16×1	72	50
480 008 - 11	24 - 78	M24×1	95	63
480 008 - 15	24 - 104	M24×1	122	80

**Note:** 1 division of scale = 0,02 mm/Ø; cutter units PN 24 2421 are delivered without exchangeable insert.

**Notiz:** 1 Teilstrich der Skala = 0,02 mm/Ø; Messereinheiten PN 24 2421 werden ohne Wendeschneidplatte geliefert.

**Poznámka:** 1 dílek stupnice = 0,02 mm/Ø; nožové jednotky PN 24 2421 se dodávají bez VDSK.

## CUTTERS

for beveled cutter units

## MESSER

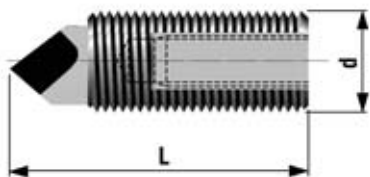
für schrägen Messereinheiten

## NOŽE

pro nožové jednotky šikmé

### PN 24 2428.1

(brazed / gelötete / pájené)



Order No. Bestell-Nr. Katalogové číslo	Dimension Mass Rozměr	SK sort SK Sorte Druh SK	d mm	L mm
580 651 - 16	6 - 17	TSM20	M6×0,5	17,5
580 651 - 17	6 - 21	TSM20	M6×0,5	21,0
580 651 - 11	6 - 27	P10	M6×0,5	27,5
580 651 - 12	6 - 27	K01	M6×0,5	27,5
580 677 - 06	8 - 28	HF7	M8×0,5	28,5
580 681 - 01	10 33	P10	M10×0,5	33,0
580 681 - 02	10 33	K01	M10×0,5	33,0
580 681 - 03	10 - 38	P10	M10×0,5	38,0
580 681 - 04	10 - 38	K01	M10×0,5	38,0
580 683 - 01	16 - 49	P10	M16×1	49,0
580 683 - 02	16 - 49	K01	M16×1	49,0
580 683 - 03	16 - 60	P10	M16×1	60,5
580 683 - 04	16 - 60	K01	M16×1	60,5
580 685 - 01	24 - 78	P10	M24×1	78,5
580 685 - 02	24 - 78	K01	M24×1	78,5
580 685 - 03	24 - 104	P10	M24×1	104
580 685 - 04	24 - 104	K01	M24×1	104

## CUTTERS

for beveled cutter units

## MESSER

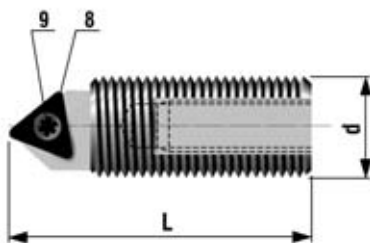
für schrägen Messereinheiten

## NOŽE

pro nožové jednotky šikmé

### PN 24 2421.1

(exchangeable insert / Wendschneidplatte / VDSK)



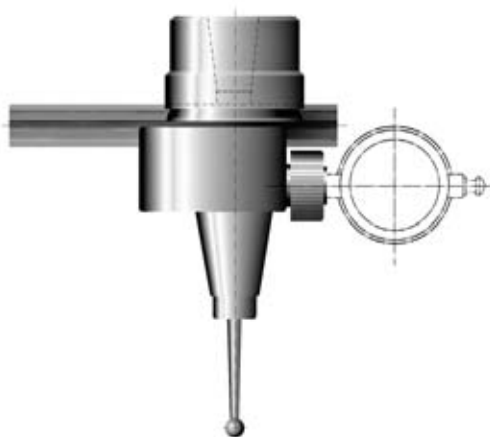
Order No. Bestell-Nr. Katalogové číslo	Dimension Mass Rozměr	d mm	L mm	8. Insert 8. Wendschneidplatte 8. VDSK	9. Screw TORX 9. Schraube TORX 9. Šroub TORX
452 201 - 04	8 - 28	M8×0,5	28,5	WCMT 020102	M2×3,4/T6
580 113 - 11	10 - 33	M10×0,5	33,0	CCMT 060202	M2,5×5,5/T8
580 113 - 15	10 - 38	M10×0,5	38,0	CCMT 060202	M2,5×5,5/T8
580 114 - 11	16 - 49	M16×1	49,0	TCMT 110202	M2,5×7/T8
580 114 - 15	16 - 60	M16×1	60,5	TCMT 110202	M2,5×7/T8
580 115 - 11	24 - 78	M24×1	78,5	TCMT 110202	M2,5×7/T8
580 115 - 15	24 - 104	M24×1	104,0	TCMT 110202	M2,5×7/T8

**Note:** Cutter PN 24 2421.1 are delivered without exchangeable insert.

**Notiz:** Messer PN 24 2421.1 werden ohne Wendschneidplatte geliefert.

**Poznámka:** Nože PN 24 2421.1 se dodávají bez VDSK.

PN 24 2492



Order No. Bestell-Nr. Katalogové číslo	Dimension-Marking Mass-Bezeichnung Rozměr-označení	Shank Die Schaft Stopka	Taper bore Schaftseele Dutina
599 040 - 01	B16×300	--	B 16

**Note:** The centring devices are delivered including the dial indicators ČSN 25 1811.1 with scale division 0,01 mm.

**Notiz:** Die Zentriergeräte werden inclusive Meßuhr ČSN 25 1811.1 mit der Skalenteilungswert 0,01 mm geliefert.

**Poznámka:** Středící přístroje se dodávají včetně číselníkového úchylkoměru ČSN 25 1811.1 s odečítáním 0,01 mm.

## ADAPTATION OF SEMI-PRODUCTS

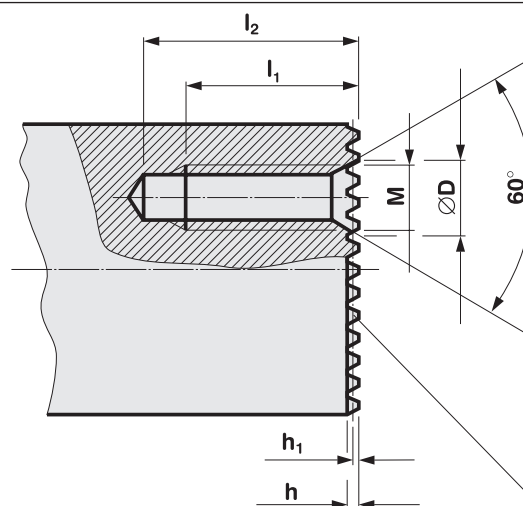
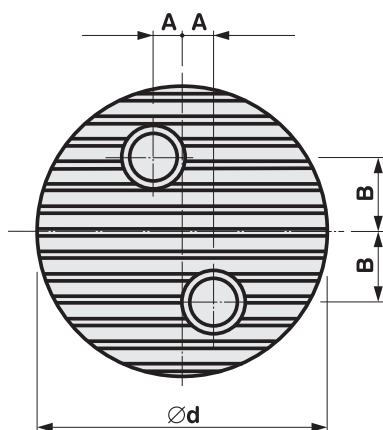
for fitting with cutter units

## BOHRSTANGEN- ROHLINGE GESTALTUNG

für die Bestückung mit Messereinheiten

## ÚPRAVA POLOTOVARŮ VYVRTÁVACÍCH TYČÍ

pro osazení nožovými jednotkami



SLOT MILLING WITH TOOTH MILLING CUTTER  
PITCH ACCORDING "s" ČSN 22 3381  
SYMMETRY TO AXIS

NUTUNG MIT GEWINDEFÄRÄSER  
TEILUNG "s" NACH ČSN 22 3381  
SYMMETRISCH ZUR ACHSE

DRÁŽKOVÁNÍ ZÁVITOVOU FRÉZOU  
ROZTEČ "s" DLE ČSN 22 3381  
SOUMĚRNĚ K OSE

Ød mm	A <sup>+0,1</sup> -0,1 mm	B <sup>+0,1</sup> -0,1 mm	M mm	ØD mm	l <sub>1</sub> <sup>+2</sup> mm	l <sub>2</sub> <sup>+3</sup> mm	s mm	h <sub>1</sub> mm	h mm	Clamping screw Spannschraube Upínací šroub (ČSN 02 1143.72)
25	0	6	M5	6	19	24	2	0,48	1,2	M5×25
32	0,6	8	M6	6,7	22	28	2	0,48	1,2	M6×25
40	3,5	10	M8	8,8	24	30	2,5	0,59	1,5	M8×30
50	3	12	M10	10,5	27	33	2,5	0,59	1,5	M10×40
63	8	15	M12	13	33	39	3	0,80	1,9	M12×50
80	14	18	M12	13	33	39	3	0,80	1,9	M12×50

# ADAPTATION OF SEMI-PRODUCTS

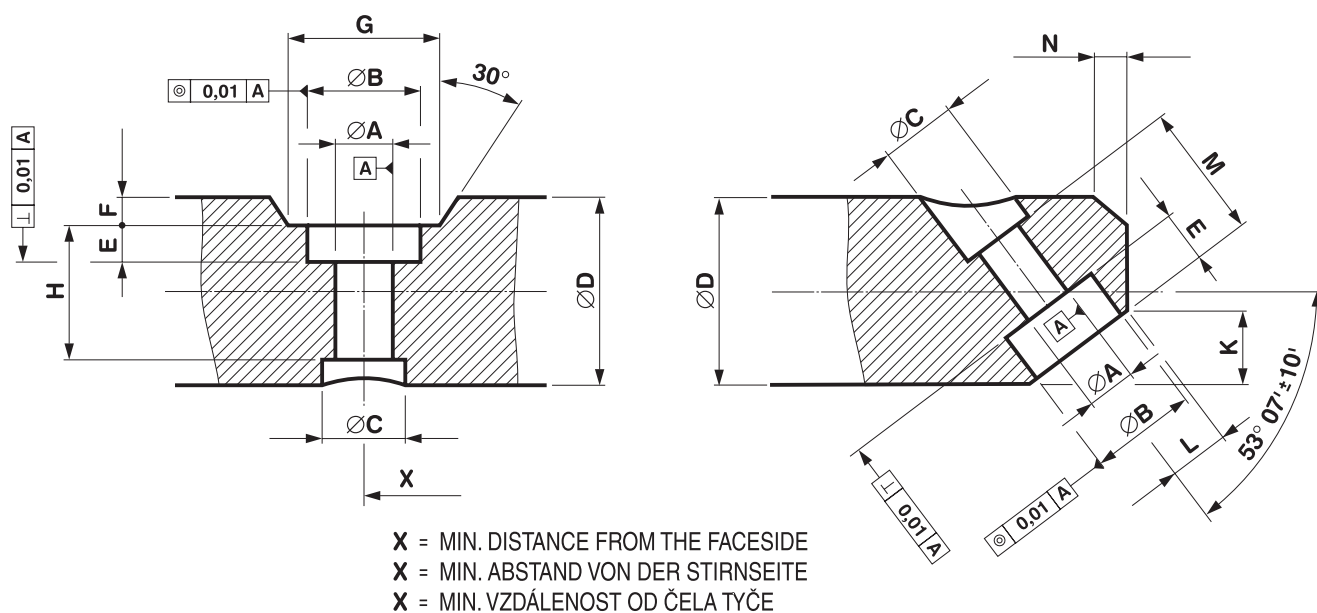
for fitting with cutter units

# BOHRSTANGEN- ROHLINGE GESTALTUNG

für die Bestückung mit Messereinheiten

# ÚPRAVA POLOTOVARŮ VYVRTÁVACÍCH TYČÍ

pro osazení nožovými jednotkami



Bar Stange Tyč ØD	ØA H7 mm	ØB H7 mm	ØC $\begin{smallmatrix} +0,4 \\ +0,2 \end{smallmatrix}$ mm	E mm	F mm	G mm	H mm	Cutter size Messermass Velikost nože	X mm
19	6	14	10	4	3,5	18	11	6 - 14/17	32
25	8	18	12	5	4,5	22	16	8 - 23	42
32	10	20	14	6	5	26	22	10 - 32	42
40	16	30	20	8	9	38	25	16 - 40	60
50	16	30	20	8	9	38	35	16 - 52	60
63	24	44	30	10	10	53	44	24 - 64	75
80	24	44	30	10	10	53	61	24 - 82	75

Bar Stange Tyč ØD	ØA H7 mm	ØB H7 mm	ØC $\begin{smallmatrix} +0,4 \\ +0,2 \end{smallmatrix}$ mm	E mm	K mm	L mm	M mm	N mm	Cutter size Messermass Velikost nože
19	6	14	10	4	10	7,6	10,7	3x45	6 - 17/21
25	8	18	12	5	12	9,55	17	3x45	8 - 28
32	10	20	14	6	14,8	11,3	22	5x45	10 - 38
40	16	30	20	8	22	16	25	6x45	16 - 49
50	16	30	20	8	25	16,85	34	6x45	16 - 60
63	24	44	30	10	31,5	23,2	42	8x45	24 - 78
80	24	44	30	10	31,5	23,2	64	10x45	24 - 104



**Boring bars-for roughing**

**Cutting speed**

Because the cutting blade seat is according to ISO, it is possible to use the cutting blade from any producer. The cutting speed is set in accordance to producer's recommendation however the cutting blade must have a proper chip former to create formed chip.

**Width of cut**

Boring bars are made with both cutting blades axially in the same level; both cutting blades must be set on the same diameter. It is not possible to divide the width of cut for each cutting blade separately.

**Basic width of cut and feeding**

**Sorting according to material**

- 1 - steel
- 2 - stainless steel
- 3 - cast iron
- 4 - nonferrous metals - copper, aluminum and its alloy

**Schruppbohrstangen**

**Schnittgeschwindigkeit**

Der Sitz der Schneidplatte ist nach ISO gefertigt, es ist darum möglich die Schneidplatte von beliebigen Hersteller benutzen. Die Schnittgeschwindigkeit dann nach der Herstellerempfehlung wählen. Die Schneidplatte muß aber solchen Spannformer haben, damit bei Ausbohren die geformte Spanne entsteht.

**Schnittbreite**

Die Bohrstangen sind so konstruiert, dass beide Schneidplatten axial in der gleichen Höhe sind. Darum müssen beide Schneidplatten auf denselben Durchmesser eingestellt werden. Es ist nicht möglich die Spannbreite in zwei Hälfte extra für jede Schneidplatte zu teilen.

**Grundschnittbreite und Vorschub**

**Die Einteilung von bearbeitenden Materialien**

- 1 - der Stahl generell
- 2 - der Rostfreistahl
- 3 - das Gußeisen
- 4 - Nichteisen - Kupfer, Aluminium und ihre Legierungen

**Vyvrťovací tyče hrubovací**

**Řezné rychlosti**

Vzhledem k tomu, že sedlo má normalizovaný tvar dle ISO, je možno použít řeznou destičku od kteréhokoliv výrobce. Řeznou rychlost potom volit dle doporučení výrobce destičky. Řezná destička však musí mít takový utvařec, aby při vyvrťávání vznikala utvářená tříska.

**Šířka řezu**

Vyvrťovací tyče jsou konstruovány tak, že obě řezné destičky jsou axiálně na stejné výšce. Proto musí být obě nastaveny na stejný průměr. Nelze šířku řezu rozdělit na polovinu pro každou destičku zvlášť.

**Základní šířka řezu a posuvy**

**Rozdělení obráběných materiálů**

- 1 - oceli všeobecně
- 2 - nerezové oceli
- 3 - litina
- 4 - neželezné kovy - měď, hliník a jejich slitiny

Boring range Ausbohrungsumfang Rozsah vyvrťávání	Maximum width of cut $a_e$ Maximale Schnittbreite $a_e$ Maximální šířka řezu $a_e$				Maximum feed per tooth $f_{zmax}$ Max. Vorschubweg je Zahn $f_{zmax}$ Maximální posuv na zub $f_{zmax}$			
	1	2	3	4	1	2	3	4
30 ÷ 39	3,5	3	3,5	4	0,08 ÷ 0,12	0,05 ÷ 0,07	0,1 ÷ 0,15	0,15 ÷ 0,2
38 ÷ 50	5	3,5	5	6	0,1 ÷ 0,15	0,06 ÷ 0,09	0,12 ÷ 0,2	0,18 ÷ 0,23
48 ÷ 63	5,5	4	5,5	6	0,1 ÷ 0,2	0,07 ÷ 0,1	0,15 ÷ 0,22	0,2 ÷ 0,25
60 ÷ 80	6,5	5	6,5	8	0,12 ÷ 0,25	0,09 ÷ 0,12	0,2 ÷ 0,25	0,25 ÷ 0,3
76 ÷ 110	7	5	7	8	0,15 ÷ 0,25	0,1 ÷ 0,14	0,25 ÷ 0,3	0,28 ÷ 0,35
105 ÷ 160	8	6	8	9	0,15 ÷ 0,25	0,12 ÷ 0,15	0,25 ÷ 0,3	0,28 ÷ 0,35

**Feeding**

The real feed is set according to material and the technological process coefficient.

Feed per tooth  $f_z = f_{zmax} \cdot k_1 \cdot k_2 \cdot k_3 \cdot k_4$

**Vorschub**

Den wirklichen Vorschub wählen wir vom Material und von den Koeffizienten des technologischen Verfahrensabhängig.

Vorschubweg je Zahn  $f_z = f_{zmax} \cdot k_1 \cdot k_2 \cdot k_3 \cdot k_4$

**Posuvy**

Skutečný posuv volíme v závislosti na materiálu a koeficientech technologického procesu.

Posuv na zub  $f_z = f_{zmax} \cdot k_1 \cdot k_2 \cdot k_3 \cdot k_4$

Coeff. / Koeff. / Koef.	Type / Typ	Condition / Bedingung / Podmínka	Value / Wert / Hodnota
$k_1$	Slenderness of bar / Schlantheit der Stange / Štíhlost tyče	$D : L \geq 1 : 4$	1
		$D : L < 1 : 5$	0,8
$k_2$	Span of jaws / Backenweite / Rozevření čelistí	$D_{min}$	1,1
		$D_{centre} / D_{mitt} / D_{střed}$	1
		$D_{max}$	0,9
$k_3$	Cooling / Kühlung / Chlazení	Dry / Trocken / Za sucha	0,9
		Cooling liquid / unter dem Kühlmittel / Pod chl. kapalinou	1
$k_4$	Alignment of predrilled hole / Die Gleichachsigkeit der Vorbohrung / Souosost předvrtaného tvoru	Aligned / gleichachsigt / Souosý	1
		Misaligned / ungleichachsigt / Nesouosý	0,75

## Boring bars-for finishing

These bars are designed for fine boring in accuracy from IT 7 to IT 8 of roughly premachined bore. Roughness from Ra 1,6 to 2,7.

### Cutting speed

Same as for Boring bars for roughing

### Cutting depth $a_e$

We recommend from 1 to 1,5× radius of a cutting blade tip.

### Feeding

Blade tip radius	Feeding $f_z$
0,1	0,02 ÷ 0,05
0,2	0,04 ÷ 0,08
0,4	0,10 ÷ 0,16

The feed rate coordinated together with cutting blade tip radius determining roughness  $R_a$ . We recommend the first choice from the chart. The slenderness of bar and increasing revolutions can cause vibrations and worsening of  $R_a$ .

### Cooling

Cooling has a good effect on cylindricity achievement. Decrease of temperature dilatation. Air cooling is recommended when machining hardened steel with CBN cutter.

## Boring bar setting

For rough dimension adjustment slacken the screw, by turning the nut with degree scale is the cutter ejected to an approximate dimension (approx. for 0,1 mm minus). After adjusting tighten the screw. The cutting needs to be started by machining fine chips in the bored hole. According to measured dimension is the cutting unit set as follows:

- When over-measure is more than 0,3 mm set rough adjustment again.
- When over measure is less than 0,3 mm the screw should be slackened for approx. 90°. By turning the nut with degree scale for corresponding divisions (1 division = 0,02mm/Ø) is the cutter set to dimension. When the real dimension is measured the cutter is set to the needed dimension by turning the nut with degree scale.

**WARNING!** The screw should not be tightened!

**Notice:** the screw should not be slackened more than 120° to keep rigidity of the cutter unit.

## Schlichtbohrstangen

Die Stangen sind für die Feinausbohrung der Vorbohrung in der Genauigkeit IT 7 bis IT 8 bestimmt. Die erzielte Rauigkeit ist  $R_a$  1,6 bis 2,7.

### Schnittgeschwindigkeiten

Es gelten dieselben Bedingungen wie bei den Schruppbohrstangen.

### Schneidetiefe $a_e$

Wir empfehlen das 1 bis 1,5 Vielfache des Spitzeradius der Schneidplatte.

### Vorschube

Radius der Spitze	Vorschub $f_z$
0,1	0,02 ÷ 0,05
0,2	0,04 ÷ 0,08
0,4	0,10 ÷ 0,16

Das Vorschub gemeinsam mit dem Spitzeradius der Schneidplatte die Rauigkeit  $R_a$  bestimmen. Wir empfehlen den ersten Wahl gemäß der Tabelle. Die Schlankheit der Stange und die steigende Drehzahl können die Stange ins Schwingen bringen und  $R_a$  verschlimmern.

### Kühlung

Die Kühlung hat eine günstige Wirkung für die Berücksichtigung der Zylindrizität und verschlimmert die Wärmedehnung. Bei der Bearbeitung von der gehärteten Stahl mit der Schneidplatte CBN ist es sehr passend die Luftkühlung zu benutzen.

## Einstellung der Stange

Die grobe Einstellung führt man mit der Erlösung von der Schraube und Drehen von der Mutter mit der Skala durch. Damit ist der Messer in die Position der groben Abmessung ausgeschoben / cca um 0,1 mm kleiner/. Nach der Einstellung zieht man die Schraube nach. Die Bearbeitung beginnt mit einer feinen Spanne. Gemäss dem angemessenen Wert stellt man den genau geforderten Wert ein:

- Bei der Zugabe größer als 0,3 mm mit dem Verfahren für die grobe Einstellung.
- Bei der Zugabe kleiner als 0,3 mm lockert man die Schraube um etwa 90°. Das Messer stellt man auf das Mass durch Drehen der Mutter mit der Skala (1 Teilchen = 0,02 mm/Ø) ein. Nach dem Messen der wirklichen Bohrung führt man die Korrektur auf Mass durch das Drehen der Mutter mit der Skala aus.

**ACHTUNG!** Die Schraube zieht man schon nicht nach!

**Bemerkung:** Die Lockerung der Schraube sollte nicht größer als 120° sein - es ist nötig für die Steifheit der Messereinheit.

## Vyvrťovací tyče dokončovací

Tyče jsou určeny pro jemné vyvrťování v přesnosti IT 7 až IT 8 předhrubovaného otvoru. Dosahovaná drsnost  $R_a$  1,6 až 2,7.

### Řezné rychlosti

Platí stejné podmínky jako u hrubovacích tyčí.

### Hloubka řezu $a_e$

Doporučujeme 1 až 1,5 násobek poloměru špičky řezné destičky.

### Posuvy

Rádus špičky	Posuv $f_z$
0,1	0,02 ÷ 0,05
0,2	0,04 ÷ 0,08
0,4	0,10 ÷ 0,16

Posuv v součinnosti s rádiusem špičky řezné destičky určuje drsnost  $R_a$ . Doporučujeme první volbu dle tabulky. Štíhlost tyče a zvyšující otáčky napomáhají tendenci rozkmitání a zhoršení  $R_a$ .

### Chlazení

Má příznivý účinek na dodržení válcovitosti. Snižuje tepelné dilatace. Při obrábění kalených ocelí destičkou CBN je velmi vhodné chlazení vzduchem.

## Nastavení tyče

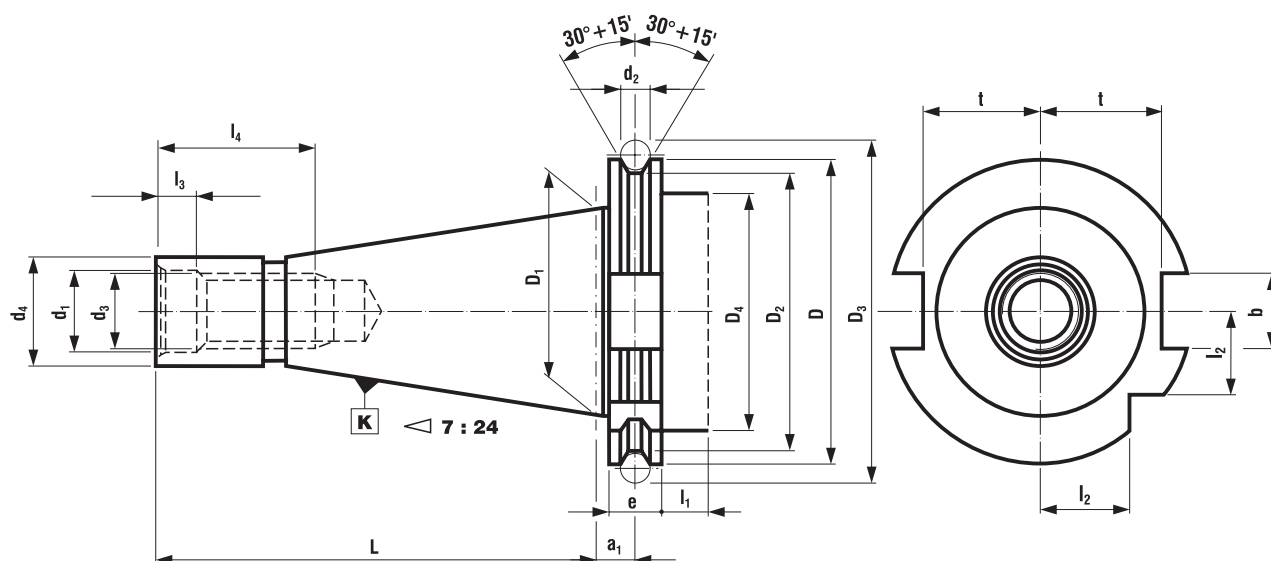
Hrubé nastavení se provede uvolněním zpevňovacího šroubu a otáčením matice se stupnicí se vysune nůž na přibližný rozměr (cca o 0,1 mm menší). Po nastavení se dotáhne zpevňovací šroub. Obrábění se začne jemnou třískou. Dle naměřené hodnoty se nastaví přesně požadovaný rozměr:

- Při přídavku větším než 0,3 mm postupem pro hrubé nastavení
- Při přídavku menším než 0,3 mm se uvolní zpevňovací šroub o cca 90°. Otáčením matice se stupnicí (1 dílek = 0,02 mm/Ø) se nastaví nůž na rozměr. Po změření skutečného otvoru se provede korekce na rozměr otáčením matice se stupnicí.

**POZOR!** Zpevňovací šroub se již nedotahuje!

**Upozornění:** uvolnění zpevňovacího šroubu by nemělo být větší než 120° pro zachování tuhosti nožové jednotky.

**ČSN 22 0432**



K	D±0,15	D <sub>1</sub>	D <sub>2</sub> h12	D <sub>3</sub> h8	D <sub>4</sub>	d <sub>1</sub>	d <sub>2</sub>	d <sub>3</sub>	d <sub>4</sub>
40	63	44,45	58	69,34	55	17	5	M16	25,3
50	100	69,85	94	107,61	85	25	6	M24	39,6

K	a <sub>1</sub> ±0,1	bH12	e±0,1	l <sub>4</sub>	Lh11	l <sub>1</sub>	l <sub>2</sub> -0,3	l <sub>3</sub>	t <sub>max</sub>
40	6,6	16,1	10	32	93,4	10	18,5	8	22,5
50	9,2	25,7	12	45	126,8	16	30,0	11	35,3

**Material:**

Case hardened steel, tensile strength in core min. 980 N/mm<sup>2</sup>

**Execution:**

Case hardened HR<sub>c</sub> 58±2, depth of case min. 0,5 mm

**Accuracy of taper shank:**

AT 3 in accordance with DIN 2080

**Run-out:**

**0,005**

maximum run-out on the clamping surface measured against the shank

**0,01/3d**

maximum run-out of the control bar measured against the shank in distance of 3d from bedding point

**Werkstoff:**

Einsatzstahl mit einer Zugfestigkeit nach der Einsatzhärtung von mind. 980 N/mm<sup>2</sup>

**Ausführung:**

Einsatzgehärtet HR<sub>c</sub> 58±2, Härtetiefe min. 0,5 mm

**Genauigkeit der Kegelschaft:**

AT 3 nach DIN 2080

**Rundlauffehler:**

**0,005**

der maximale Rundlauffehler auf der Aufnahme­fläche gegenüber Aufnahme­schafft gemessen

**0,01/3d**

der maximale Rundlauffehler des Messstiftes gegenüber Aufnahme­schafft, der im Abstand 3d ab der Einspannung gemessen ist

**Materiál:**

cementační ocel s pevností po tepelném zpracování min. 980 N/mm<sup>2</sup>

**Provedení:**

kaleno na HR<sub>c</sub> 58±2, tloušťka cementační vrstvy min. 0,5 mm

**Přesnost kuželové stopky:**

AT 3 dle DIN 2080

**Házivost:**

**0,005**

maximální obvodová házivost na upínací ploše měřená vůči upínací stopce

**0,01/3d**

maximální obvodová házivost kontrolního válečku měřená ve vzdálenosti 3d od vetknutí vůči upínací stopce



**PILANA MCT, spol. s r. o.**  
Nádražní 804  
768 24 HULÍN  
Czech Republic

Tel.: 573 328 403; 573 328 406  
Phone: +420 573 328 405; +420 573 328 411  
Fax: 573 350 416  
E-mail: [prodej@pilanamct.cz](mailto:prodej@pilanamct.cz), [sales@pilanamct.cz](mailto:sales@pilanamct.cz)  
[www.pilanamct.cz](http://www.pilanamct.cz)

