

DEPRAG

INDUSTRIAL

Rychloupínací hlavy
Upínací pouzdra

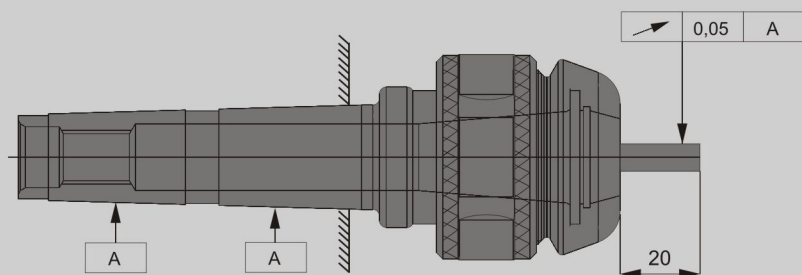


Obsah	Strana
Dovolené hodnoty obvodové házivosti	3
Rychloupínací hlavy, upínací pouzdra, vložky, kleštiny	
Rychloupínací hlavy ČSN 241332	4
Pevné vložky do rychloupínacích hlav ČSN 241333	4
Volné vložky do rychloupínacích hlav ČSN 241334	4
Upínací pouzdra s kuželovou stopkou strmou pro frézy s válcovou stopkou PN 241490	5
Upínací pouzdra s kuželovou stopkou Morse s unašečem pro frézy s válcovou stopkou PN 241491	5
Upínací pouzdra s kuželovou stopkou Morse se závitem pro frézy s válcovou stopkou PN 241492	5
Vložky do upínacích pouzder PN 241495	6
Kleštiny DIN 6388 Tvar A	6
Kleštiny DIN 6388 Tvar B	6
Kleštiny DIN 6499 Tvar B	7

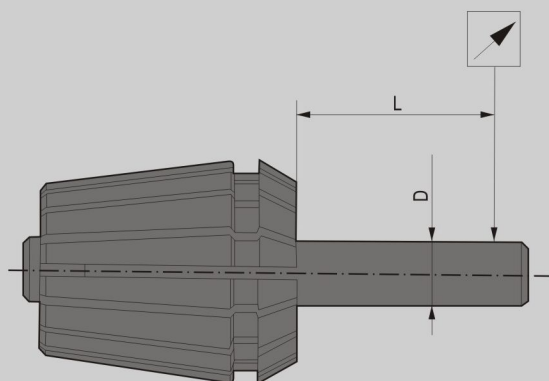
Dovolené hodnoty obvodové házivosti

Sestava - upínací pouzdra PN 241490, PN241491, PN241492:

Dovolené házení trnu upnutého v upínacím pouzdru příslušnou vložkou proti stopce, měřeno od čela vložky:



Kleštiny DIN 6499, DIN 6388:

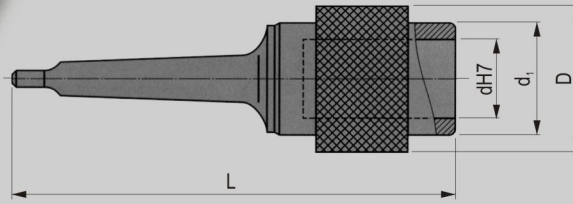


Tabulka házivosti pro kleštiny dle DIN 6499 (ER/ESX) a DIN 6388.

Tolerance házivosti jsou dle DIN rozděleny do dvou tříd.

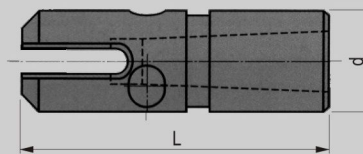
D [mm]	L [mm]	DIN		Zvláštní přesnost	
		Třída 2	Třída 1	Normal	Super
přes 1 do 1,6	6	0,015	0,010	0,012	0,008
přes 1,6 do 3	10				
přes 3 do 7	16				
přes 7 do 10	25	0,020	0,015	0,010	0,006
přes 10 do 18	40				
přes 18 do 24	50				
přes 24 do 30	60				
přes 30 do 40	60	0,030	0,020	0,025	0,018

Rychloupínací hlavy ČSN 241332



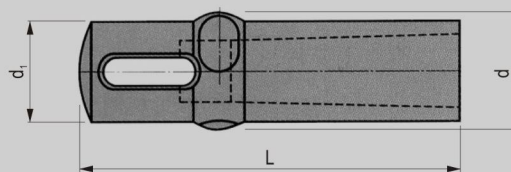
Objednáací číslo	Velikost	L j 16	d H7	d ₁	D	Kuželová dutina Morse výměnných vložek
6000103	2x155	155	25	38	52	1; 2
6000104	3x190	190	32	46	62	1; 2; 3
6000105	4x225	225	46	62	82	2; 3; 4
6000106	5x290	290	54	74	100	3; 4; 5

Pevné vložky do rychloupínacích hlav ČSN 241333



Objednáací číslo	Velikost	Kuželová dutina Morse	L	D f7
6000115	2x1	1	65	25
6000116	2x2	2	80	25
6000117	3x1	1	65	32
6000118	3x2	2	80	32
6000119	3x3	3	100	32
6000120	4x2	2	80	46
6000121	4x3	3	100	46
6000122	4x4	4	125	46
6000123	5x3	3	100	54
6000124	5x4	4	130	54
6000125	5x5	5	160	54

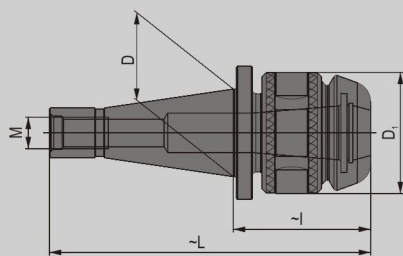
Volné vložky do rychloupínacích hlav ČSN 241334



Objednáací číslo	Velikost	Kuželová dutina Morse	L	d f7	D f7
6000126	2x1	1	78	25	24
6000127	2x2	2	90	25	24
6000128	3x1	1	78	32	31
6000129	3x2	2	92	32	31
6000130	3x3	3	110	32	31
6000131	4x2	2	92	46	45
6000132	4x3	3	115	46	45
6000133	4x4	4	138	46	45
6000134	5x3	3	115	54	53
6000135	5x4	4	138	54	53
6000136	5x5	5	172	54	53

Upínací pouzdra s kuželovou stopkou strmou pro frézy s válcovou stopkou

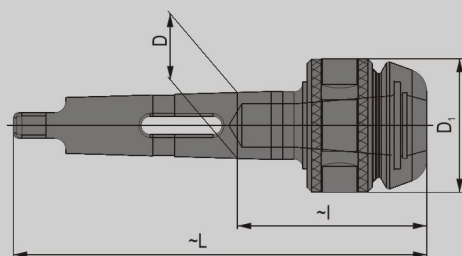
PN 241490



Objednáací číslo	Velikost pouzdra	Kužel pouzdra strmý	Kužel dutiny pro vložku	Rozsah upínacích \varnothing	Rozměr stopky D	D	M SH10	\sim l	\sim L	Hákový klíč
6000283	30x16	30	16	2-10	31,750	56	M12	60	128	(38x45) obj.č. 6072038
6000285	40x16	40	16	2-10	44,450	70	M16	60	152	(38x45) obj.č. 6072038
6000284	30x28	30	28	6-20	31,750	56	M12	70	138	(58x62) obj.č. 6071726
6000286	40x28	40	28	6-20	44,450	70	M16	70	162	(58x62) obj.č. 6071726
6000287	50x28	50	28	6-20	69,850	110	M24	78	205	(58x62) obj.č. 6071726

Upínací pouzdra s kuželovou stopkou Morse s unašečem pro frézy s válcovou stopkou

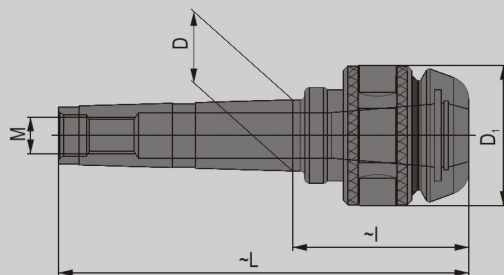
PN 241491



Objednáací číslo	Velikost pouzdra	Kužel pouzdra Morse	Kužel dutiny pro vložku	Rozsah upínacích \varnothing	Rozměr stopky D	D	\sim l	\sim L	Hákový klíč
6000288	2x16	2	16	2-10	17,780	43	56	131	(38x45) obj.č. 6072038
6000290	3x16	3	16	2-10	23,825	43	57	151	(38x45) obj.č. 6072038
6000291	4x16	4	16	2-10	31,267	43	60	178	(38x45) obj.č. 6072038
6000292	4x28	4	28	6-20	31,267	62	72	190	(58x62) obj.č. 6071726
6000293	5x28	5	28	6-20	44,399	62	74	224	(58x62) obj.č. 6071726

Upínací pouzdra s kuželovou stopkou Morse se závitem pro frézy s válcovou stopkou

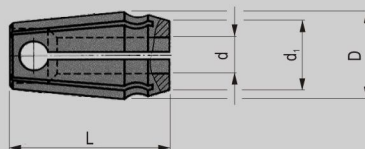
PN 241492



Objednáací číslo	Velikost pouzdra	Kužel pouzdra Morse	Kužel dutiny pro vložku	Rozsah upínacích \varnothing	Rozměr stopky D	D	M SH10	\sim l	\sim L	Hákový klíč
6000294	2x16	2	16	2-10	17,780	43	M10	60	122	(38x45) obj.č. 6072038
6000295	3x16	3	16	2-10	23,825	43	M12	62	142	(38x45) obj.č. 6072038
6000297	4x16	4	16	2-10	31,267	43	M16	60	175	(38x45) obj.č. 6072038
6000296	3x28	3	28	6-20	23,825	62	M12	78	158	(58x62) obj.č. 6071726
6000298	4x28	4	28	6-20	31,267	62	M16	78	180	(58x62) obj.č. 6071726
6000299	5x28	5	28	6-20	44,399	62	M20	85	215	(58x62) obj.č. 6071726

Vložky do upínacích pouzder

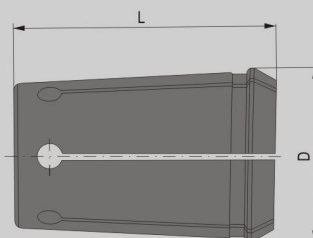
PN 241495



Velikost vložky	Rozměr kužele D	Velikost upínacího průměru dH7	d	L
16 x d	16	2, 3, 4, 5, 6, 7, 8, 9, 10	12	30
28 x d	28	6, 7, 8, 9, 10, 11, 12, 13, 14, 15, 16, 17, 18, 19, 20	23	50

Kleštiny

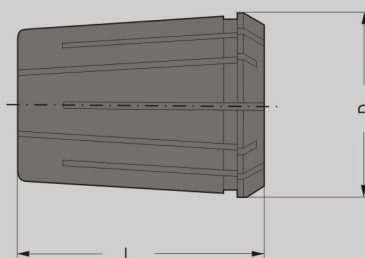
DIN 6388 Tvar A (jednostranně řezané)
pro kleštinové upínače



Objednací číslo	Velikost	D	L	Kužel	Rozsah upínání	Odstupňování
400 E	6	11,5	21	1:10	1 - 6	0,5
401 E	8	14,5	26	1:10	1 - 8	0,5
404 E	10	17,2	30	1:10	1 - 10	0,5
407 E	12	19,5	34	1:10	2 - 2,5 3 - 12	0,5 1,0

Kleštiny

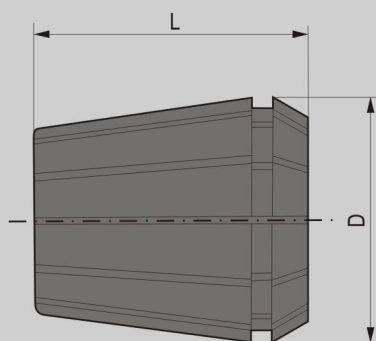
DIN 6388 Tvar B (oboustranně řezané)
pro kleštinové upínače



Objednací číslo	Velikost	D	L	Kužel	Rozsah upínání	Odstupňování
415 E	16	25,5	40	1:10	2 - 16	0,5
462 E	25	35	52	1:10	2 - 25	0,5
467 E	32	43,5	60	1:10	4 - 32	0,5
468 E	40	52	68	1:10	12 - 40	0,5

Kleštiny

DIN 6499 Tvar B (oboustranně řezané)
pro kleštinové upínače



Objednací číslo	Typ	D	L	Kužel	Rozsah upínání	Odstupňování
4004 E	ER 8	8,5	13,5	8°	1 - 5	0,5
4008 E	ER 11	11,5	18	8°	1 - 7	0,5
426 E	ER 16 ESX 16	17	27	8°	1 - 10	0,5
428 E	ER 20 ESX 20	21	31,5	8°	1 - 13	0,5
430 E	ER 25 ESX 25	26	34	8°	2 - 16	1,0
470 E	ER 32 ESX 32	32,5	40	8°	2 - 20	1,0
472 E	ER 40 ESX 40	41	46	8°	3 - 26	1,0

Rozsah upínaných průměrů u kleštin podle DIN 6388 a DIN 6499:

- Kleštiny podle DIN 6388 – tvar A: –
- Kleštiny podle DIN 6388 – tvar B: 0,5 mm
- Kleštiny podle DIN 6499 – tvar B:
 - typ 4004 E a 4008 E: 0,5 mm
 - ostatní typy do průměru 2,5 mm: 0,5 mm
 - ostatní typy od průměru 3 mm: 1,0 mm

Vždy jsou udány největší upínací průměry,
tzn., že např. kleština \varnothing 10,0 mm, DIN 6499, tvar B, vel. 462 E upíná v rozsahu \varnothing 9,0 - 10,0 mm.



DEPRAG CZ a.s., T. G. Masaryka 113, 507 81 Lázně Bělohrad

Tel.: 493 771 511, Fax: 493 771 623

E-mail: sales@deprag.cz, Internet: www.deprag.cz